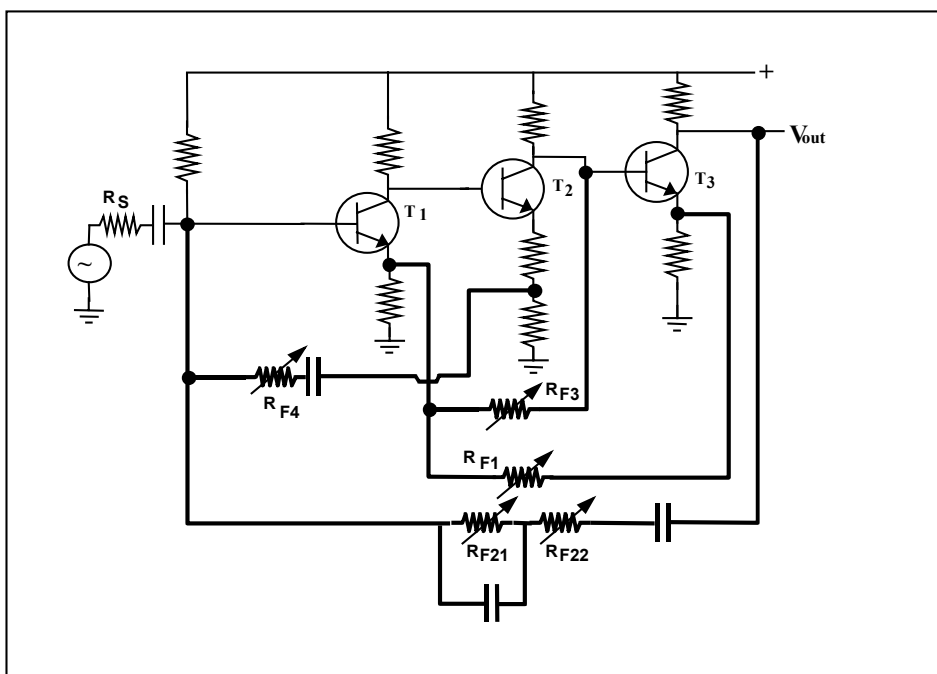


ΕΡΓΑΣΤΗΡΙΑΚΕΣ ΑΣΚΗΣΕΙΣ

ΗΛΕΚΤΡΟΝΙΚΗΣ II

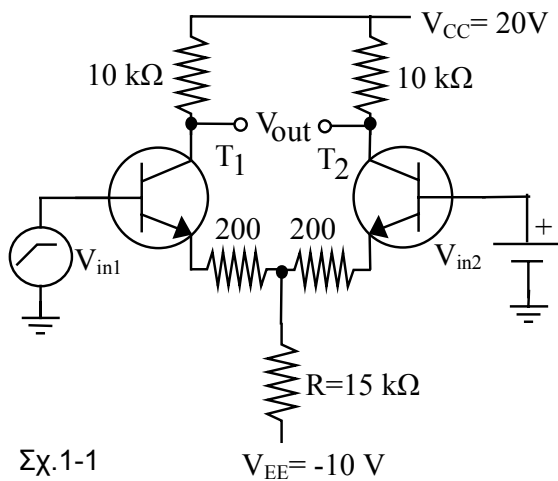
I.M. ΚΟΝΤΟΛΕΩΝ



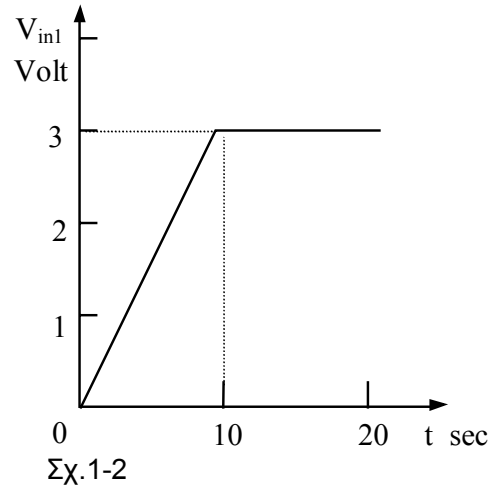
ΔΙΑΦΟΡΙΚΟΣ ΕΝΙΣΧΥΤΗΣ

1.1 ΘΕΩΡΗΤΙΚΟ ΜΕΡΟΣ

Η βασική διάταξη ενός διαφορικού ενισχυτή, σε λειτουργία συγκριτή, φαίνεται στο Σχ.1-1. Υποθέτοντας τρανζίστορες πυριτίου με $\beta=100$, $r_{bb'}=200 \Omega$, $V_{BE}=0.5 \text{ V}$, η θεωρητική ανάλυση του κυκλώματος για να προσδιοριστεί η κυματομορφή εξόδου, με V_{in1} την κυματομορφή που φαίνεται στο Σχ. 1-2 και $V_{in2} = 1 \text{ V}$, γίνεται με τα ακόλουθα βήματα:



Σχ.1-1



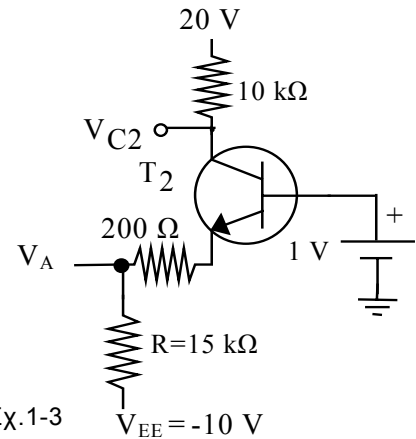
Σχ.1-2

1. Για $V_{in1} = 0 \text{ V}$, το τρανζίστορ T_1 είναι στην αποκοπή, οπότε $V_{C1} = 20 \text{ V}$. Στην περίπτωση αυτή ισχύει το ισοδύναμο κύκλωμα του Σχ.1-3. Είναι:

$$I_{C2} = \beta I_{B2} = \beta \cdot \frac{V_{in2} - V_{BE} - V_{EE}}{(\beta + 1)(R_E + R)}$$

$$= 100 \cdot \frac{1 - 0.5 + 10}{101 \times 15200} = 0.68 \text{ mA}$$

$$I_{E2} = \frac{\beta + 1}{\beta} \cdot I_{C2} = 0.69 \text{ mA}$$



Σχ.1-3

Επομένως,

$$V_{C2} = V_{CC} - I_{C2} R_{C2} = 20 - 0.68 \times 10 = 13.2 \text{ V}$$

$$V_{out} = V_{C1} - V_{C2} = 20 - 13.2 = 6.84 \text{ V}$$

$$V_A = V_{EE} + I_{E2} R = -10 + 0.69 \times 15 = 0.36 \text{ V}$$

Συνεπώς, η ελάχιστη τάση της εισόδου V_{in1} προκειμένου το T_1 να αρχίσει να εξέρχεται από την αποκοπή είναι ίση με $0.36 + 0.5 = 0.86 \text{ V}$. Δηλαδή, για V_{in1} από 0 ως 0.86 V ισχύει ότι $V_{out} = 6.84 \text{ V}$.

2. Για $V_{in1} = 1 \text{ V}$, τα τρανζίστορες T_1 και T_2 έχουν ίσα ρεύματα συλλέκτη και ισχύει το κύκλωμα του Σχ.1-4. Είναι λοιπόν:

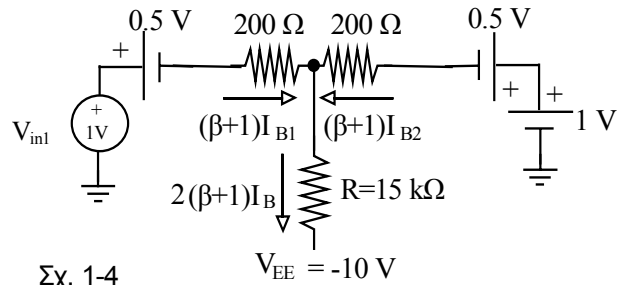
$$I_{B1} = I_{B2} = I_B$$

$$V_{in1} - V_{BE} - V_{EE} = (\beta+1)I_B (R_E + 2R)$$

οπότε:

$$I_{C1} = I_{C2} = \beta I_B = 0.344 \text{ mA}$$

$$r_{b'e1} = r_{b'e2} = 9063 \Omega$$



Σχ. 1-4

Συνεπώς για $V_{in1} = 1 \text{ V}$ είναι:

$$V_{C1} = V_{C2} = 20 - 0.344 \times 10 \times 10^3 = 20 - 3.44 = 16.56 \text{ V}$$

$$V_{out} = V_{C1} - V_{C2} = 0 \text{ V}$$

Όταν λοιπόν η τάση εισόδου μεταβάλλεται από 0.86 σε 1V, η τάση V_{C1} μειώνεται από 20 V σε 16.56 V. Για τη μεταβολή αυτή και τα δύο τρανζίστορς βρίσκονται στην ενεργό περιοχή και ισχύει:

$$V_{C1} = \frac{\beta R_{C1}}{2(r_{bb'} + r_{b'e} + (\beta+1)R_E)} (V_{in2} - V_{in1}) = \frac{100 \times 10^4}{2 \times (200 + 9063 + 20200)} (V_{in2} - V_{in1})$$

$$= 16.97 \cdot (V_{in2} - V_{in1})$$

οπότε, $\Delta V_{C1} = -16.97 \Delta V_{in}$.

Η μεταβολή της τάσης $V_{C1} = 20 - 16.56 = 3.44 \text{ V}$, αντιστοιχεί σε μεταβολή ΔV_{in1} :

$$\Delta V_{in1} = -\frac{\Delta V_{C1}}{16.97} = -\frac{3.44}{16.97} = -0.2 \text{ V}$$

Δηλαδή, για $V_{in1} = 1 + 0.2 = 1.2 \text{ V}$ το δυναμικό στο συλλέκτη του T_1 κατέρχεται κατά 3.44 V (16.56 - 3.44 = 13.12V) ενώ το δυναμικό στο συλλέκτη του τρανζίστορ T_2 ανέρχεται κατά 3.44 V και το τρανζίστορ T_2 οδηγείται στην αποκοπή ($V_{C2} = 16.56 + 3.44 = 20 \text{ V}$). Η διαφορά δυναμικού V_{out} μπορεί να υπολογιστεί και από τις παρακάτω σχέσεις:

$$\Delta V_{C1} = \frac{-\beta \cdot R_{C1}}{2(r_{bb'} + r_{b'e} + (\beta+1)R_E)} (\Delta V_{in1}) = -16.97 \cdot V_{in1}$$

και

$$(16.56 - V_{C1}) = -16.97 \cdot (1 - 1.2)$$

οπότε,

$$V_{C1} = 13.12 \text{ V}$$

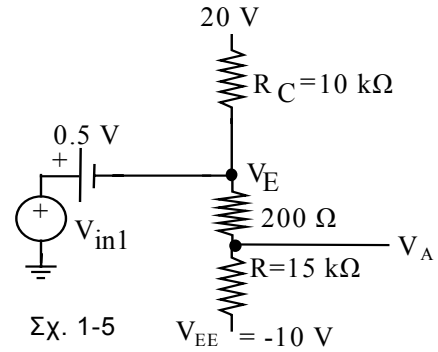
και

$$V_{out} = V_{C1} - V_{C2} = 13.12 - 20 = -6.88 \text{ V}$$

3. Καθώς όμως η τάση V_{in1} αυξάνει, σε κάποια τιμή της οδηγεί το τρανζίστορ T_1 στον κόρο. Τότε ισχύει το ισοδύναμο κύκλωμα του Σχ. 1-5, απ' όπου προκύπτει:

$$V_{in1} = V_{BE} + V_E = V_{BE} + \frac{V_{CC} - V_{EE}}{R_C + R + R_E} \cdot (R + R_E) + V_{EE}$$

$$= 0.5 + \frac{30}{252} \cdot 152 - 10 = 8.6 \text{ V}$$



4. Επειδή η τάση εισόδου V_{in1} δε φθάνει τα 8.6 V, το τρανζίστορ T_1 δεν οδηγείται ποτέ στον κόρο. Για τη μέγιστη τιμή του σήματος στην είσοδο V_{in1} , που είναι ίση με 3V, ισχύει:

$$I_{C1} = \beta I_{B1} = \beta \cdot \frac{V_{in1} - V_{BE} - V_{EE}}{(\beta + 1)(R_E + R)} = 0.814 \text{ mA}$$

Επομένως,

$$V_{C1} = V_{CC} - I_{C1} R_{C1} = 20 - 0.814 \times 10 = 11.86 \text{ V}$$

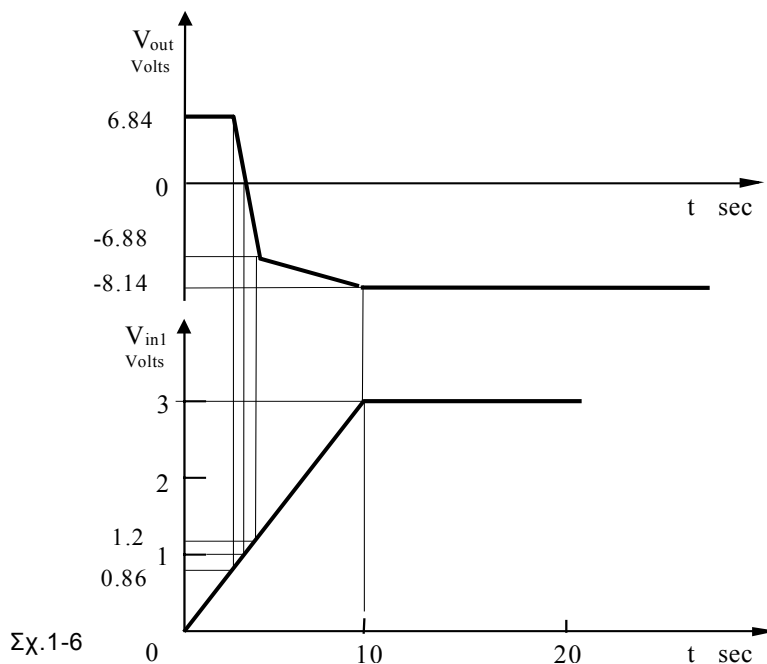
και

$$V_{out} = V_{C1} - V_{C2} = 11.86 - 20 = -8.14 \text{ V}$$

1.2 Τελικά Θεωρητικά Αποτελέσματα

Σύμφωνα με τα προηγούμενα αποτελέσματα μπορεί να συμπληρωθεί ο παρακάτω πίνακας. Η κυματομορφή της τάσης εξόδου φαίνεται στο Σχ. 1-6.

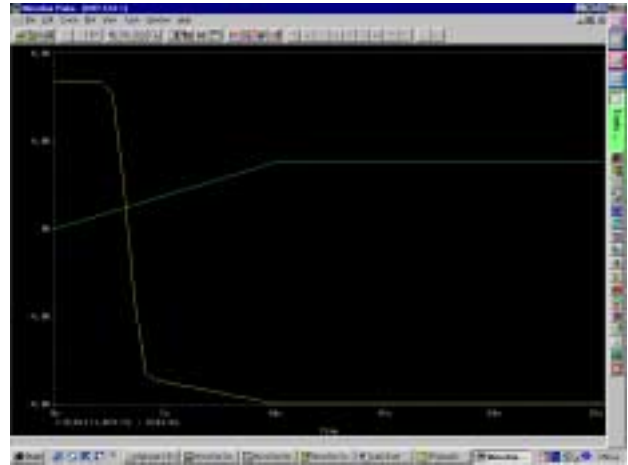
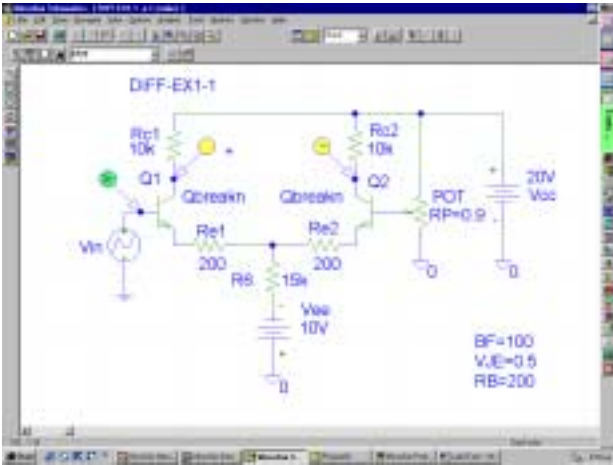
V_{in1}	V_{C1}	V_{C2}	V_{out}
0-0.86	20	13.2	6.84
1	16.56	16.56	0
1.2	13.12	20	-6.88
3	11.86	20	-8.14



Σχ. 1-6

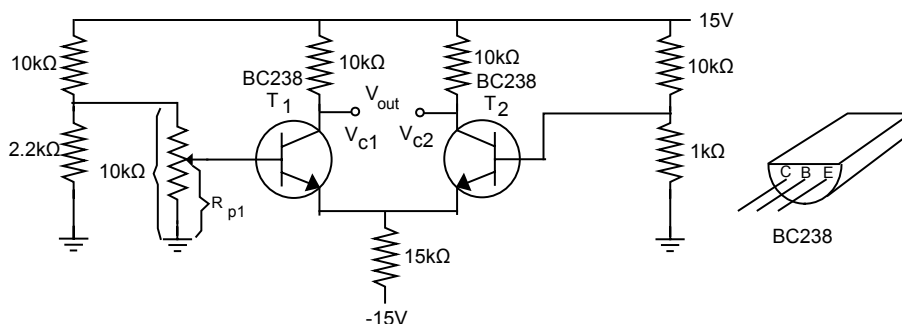
1.3 Επίλυση με το SPICE

Χρονική Ανάλυση



2. ΠΕΙΡΑΜΑΤΙΚΟ ΜΕΡΟΣ

1. Με τη βοήθεια του πολύμετρου να μετρηθεί η παράμετρος β και των δύο τρανζίστορς BC238. Να γραφτεί ο μέσος όρος στον πίνακα μετρήσεων. Να συνδεσμοποιηθεί το κύκλωμα του Σχ.1-7 και αφού ελεγχθεί να τροφοδοτηθεί με συνεχείς τάσεις $V_{CC}=15\text{ V}$, $V_{EE}=-15\text{ V}$. Να ρυθμιστεί το ποτενσιόμετρο των $10\text{ k}\Omega$ ώστε τα συνεχή δυναμικά στους συλλέκτες των τρανζίστορς να είναι περίπου ίσα (για το σκοπό αυτό να χρησιμοποιηθούν τα 2 κανάλια του παλμογράφου). Στη συνέχεια, με ψηφιακό πολύμετρο, να μετρηθούν οι συνεχείς τάσεις στις βάσεις και τους συλλέκτες των τρανζίστορς. Να συμπληρωθεί ο σχετικός πίνακας αποτελεσμάτων. Να διατυπωθεί σχετικό συμπέρασμα.

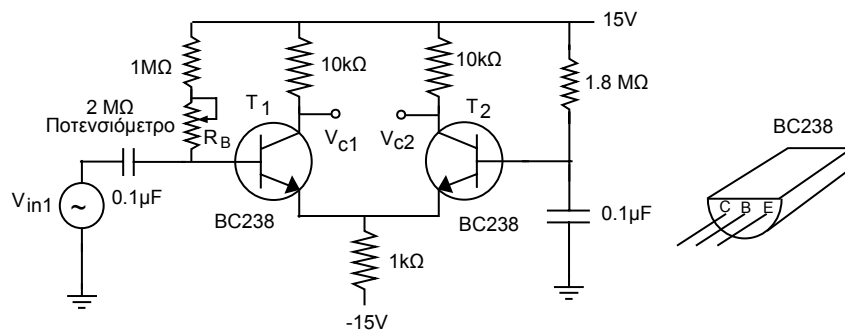


Σχ. 1-7

2. Με τη βοήθεια της ρυθμιστικής αντίστασης των $10\text{ k}\Omega$ και του ψηφιακού πολύμετρου να μεταβληθεί το δυναμικό στη βάση του T_1 , από 1 ως 2V σε βήματα των 0.1 V , και να μετρηθούν τα δυναμικά στους συλλέκτες των τρανζίστορς. Να συμπληρωθεί ο σχετικός πίνακας.
3. Να διακοπεί η τροφοδοσία του κυκλώματος. Να γίνουν οι αναγκαίες τροποποιήσεις ώστε να προκύψει το κύκλωμα του Σχ.1-8, Με το διακόπτη της γεννήτριας σημάτων στη θέση off, να τροφοδοτηθεί το

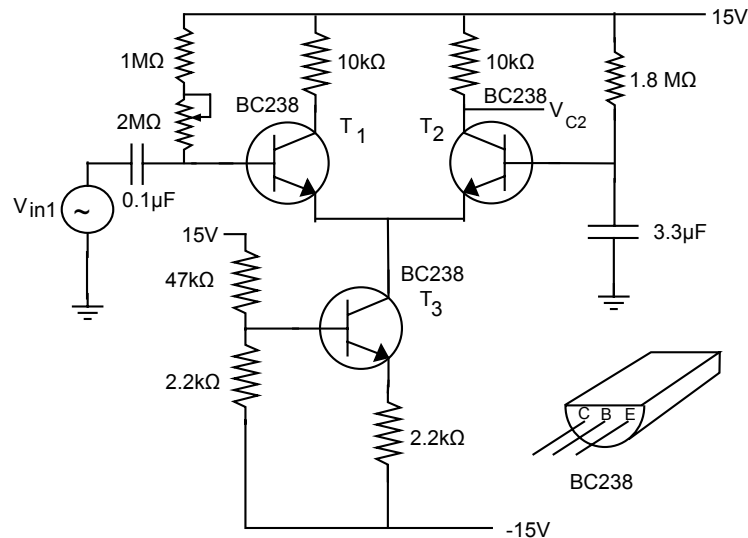
νέο κύκλωμα με συνεχείς τάσεις $V_{CC}=15\text{ V}$, $V_{EE} = -15\text{V}$. Να ρυθμιστεί το ποτενσιόμετρο των $2\text{M}\Omega$ ώστε τα συνεχή δυναμικά στους συλλέκτες των τρανζίστορς να είναι περίπου ίσα. Να μετρηθούν τα δυναμικά αυτά. Στη συνέχεια, αφού διακοπεί η τροφοδοσία, να αποσυνδεθεί από το κύκλωμα το ποτενσιόμετρο των $2\text{M}\Omega$ και να μετρηθεί η τιμή της αντίστασης του. Να συμπληρωθούν τα σχετικά αποτελέσματα των μετρήσεων και αφού επανασυνδεθεί το ποτενσιόμετρο να τροφοδοτηθεί εκ νέου το κύκλωμα.

4. Να τεθεί ο διακόπτης της γεννήτριας σημάτων στη θέση ON. Με ημιτονοειδές σήμα πλάτους 100 mV pp, συχνότητας 1kHz , και τη βοήθεια παλμογράφου να παρατηρηθούν τα σήματα στην είσοδο και το συλλέκτη του T_2 . Μεταβάλλοντας το πλάτος του σήματος εισόδου, να μετρηθεί το μέγιστο επιτρεπτό πλάτος του σήματος εισόδου $V_{in1\text{ MAX}}$, συχνότητας 1kHz , πέραν του οποίου αρχίζει η παραμόρφωση (ψαλιδισμός) της κυματομορφής εξόδου. Για την τιμή αυτή του σήματος εισόδου να μετρηθεί το πλάτος pp του σήματος εξόδου και να υπολογιστεί η ενίσχυση. Να συμπληρωθούν τα σχετικά αποτελέσματα.
5. Με σήμα εισόδου πλάτους 50mV pp και μεταβλητής συχνότητας (βλ. πίνακα αποτελεσμάτων) να μετρηθεί τα πλάτος του σήματος (pp) στο συλλέκτη του T_2 . Σε κάθε μέτρηση να ελέγχεται (και αν χρειάζεται, να ρυθμίζεται το πλάτος του σήματος εισόδου ώστε να παραμένει σταθερό στα 50mV pp). Να συμπληρωθεί ο σχετικός πίνακας των μετρήσεων.



Σχ.1-8

6. Να διακοπεί η τροφοδοσία του κυκλώματος προκειμένου να τροποποιηθεί σε αυτό που σχεδιάζεται στο Σχ.1-9. Να τροφοδοτηθεί το νέο κύκλωμα με συνεχείς τάσεις $V_{CC}=15\text{ V}$, $V_{EE} = -15\text{V}$. Να μετρηθούν οι συνεχείς τάσεις στους συλλέκτες και το κοινό σημείο των εκπομπών των τρανζίστορς. Με σήμα εισόδου πλάτους 50mV pp και συχνότητας 1kHz να μετρηθούν τα πλάτη pp των σημάτων στους συλλέκτες των δύο τρανζίστορς. Να μετρηθεί το μέγιστο επιτρεπτό πλάτος pp του σήματος εισόδου $V_{in1\text{ MAX}}$, συχνότητας 10kHz , πέραν του οποίου αρχίζει ο ψαλιδισμός των κυματομορφών εξόδου. Να συμπληρωθούν τα αποτελέσματα των σχετικών μετρήσεων.



Σχ. 1-9

ΘΕΩΡΗΤΙΚΗ ΕΠΕΞΕΡΓΑΣΙΑ & ΑΝΑΛΥΣΕΙΣ ΜΕ ΤΟΝ ΥΠΟΛΟΓΙΣΤΗ

7. Για το κύκλωμα του Σχ. 1-7 να διεξαχθούν α) χρονική ανάλυση και β) ανάλυση Dc sweep (με σάρωση του ύψους του σήματος εισόδου) με το πρόγραμμα SPICE, προκειμένου (και με τους δύο παραπάνω τρόπους) να βρεθεί η έξοδος V_{out} , με είσοδο V_{in1} σύμφωνα με το βήμα 2. Επίσης, να διεξαχθεί λεπτομερής θεωρητική ανάλυση για τον προσδιορισμό της κυματομορφής της τάσης V_{out} . Να συγκριθούν με γραφικό τρόπο τα παραπάνω (θεωρητικά και υπολογιστικά) αποτελέσματα με τα πειραματικά (βήμα 2)
8. Για το κύκλωμα του Σχ. 1-8 να επιβεβαιωθεί τα πειραματικό αποτέλεσμα του βήματος 4 με το πρόγραμμα SPICE (με χρονική ανάλυση), εφαρμόζοντας στην είσοδο σήμα πλάτους 0.1V pp και συχνότητας $f=1\text{kHz}$. Επίσης, να διεξαχθεί ανάλυση AC sweep με τη συχνότητα του σήματος εισόδου στο διάστημα 100Hz-1MHz. Να συγκριθούν γραφικά τα αποτελέσματα με τα πειραματικά (βήμα 5).
9. Για το κύκλωμα του Σχ. 1-9 να διεξαχθεί θεωρητική ανάλυση για το προσδιορισμό των συνεχών τάσεων στους συλλέκτες και εκπομπούς των τρανζίστορς και να προσδιοριστεί θεωρητικά το κέρδος τάσης V_{c2}/V_{in1} . Να διεξαχθεί DC και χρονική επίλυση με το πρόγραμμα SPICE και να συγκριθούν τα αποτελέσματα με τα θεωρητικά και πειραματικά του βήματος 6.

ΑΣΚΗΣΗ 1: ΔΙΑΦΟΡΙΚΟΣ ΕΝΙΣΧΥΤΗΣ
ΠΕΙΡΑΜΑΤΙΚΑ ΑΠΟΤΕΛΕΣΜΑΤΑ

ΕΠΩΝΥΜΟ :

ΟΝΟΜΑ :

ΑΕΜ :

Ημερ/νία :

Ομάδα :

Βήμα 1: $\beta_1 =$ $\beta_2 =$ Μέσος όρος $\beta =$ $V_{B1} =$ V $V_{B2} =$ V $V_{C1} =$ V $V_{C2} =$ V**Βήμα 2:**

V_{in1} Volts	V_{C1} Volts	V_{C2} Volts
1		
1.1		
1.2		
1.3		
1.4		
1.5		
1.6		
1.7		
1.8		
1.9		
2		

Βήμα 3: $R_{B1} =$ M Ω $V_{C1} =$ V $V_{C2} =$ V**Βήμα 4:** $f = 1kHz:$ $V_{in1\ max} =$ mV pp $V_{C2} =$ = V pp

Ενίσχυση =

Βήμα 5:

$$V_{in1} = 50\text{mV pp}$$

Συχνότητα V_{in1} Hz	V_{C2} Volts pp	Συχνότητα V_{in1} kHz	V_{C2} Volts pp
100		5k	
200		10k	
300		50k	
400		100k	
500		150k	
600		200k	
700		300k	
800		500k	
900		600k	
1k		700k	
1.5k		800k	
2k		900k	
3k		1MHz	

Βήμα 6:

Συνεχείς Τάσεις:

$$V_{c1} = \quad \text{V} \quad \quad V_{c2} = \quad \text{V} \quad \quad V_{e1} = V_{c2} = \quad \text{V}$$

Πλάτη Σημάτων:

$$V_{in1} = 50\text{mV}, f=1\text{kHz}:$$

$$V_{C1} = \quad \text{V pp}$$

$$V_{C2} = \quad \text{V pp}$$

Μέγιστο πλάτος σήματος εισόδου:

$$f=10\text{kHz};$$

$$V_{in1 \text{ MAX}} = \quad \text{mV pp}$$

ΕΡΓΑΣΤΗΡΙΑΚΗ ΑΣΚΗΣΗ 2

ΚΑΣΚΩΔΙΚΟΣ ΕΝΙΣΧΥΤΗΣ

1.1 ΘΕΩΡΗΤΙΚΟ ΜΕΡΟΣ

Ο κασκωδικός ενισχυτής που σχεδιάζεται στο Σχ. 2-1 περιλαμβάνει μία βαθμίδα κοινής πηγής (CS) ακολουθούμενη από μία βαθμίδα κοινής βάσης (CB). Αν ισχύει:

$$V_{DS} > V_{GS} - V_p$$

$$V_{GS} - V_p > 0$$

η τάση V_{GS} του JFET-η δίνεται από την αποδεκτή λύση της:

$$\frac{I_{DSS}}{V_p^2} V_{GS} + \left(\frac{1}{R_S} - \frac{2I_{DSS}}{V_p} \right) \cdot V_{GS} + I_{DSS} = 0$$

οπότε

$$I_D = -\frac{V_{GS}}{R_S}$$

και

$$I_C = \beta \cdot \frac{E_{TH} + I_D R_D - V_{DD} - V_{BE}}{R_{TH} + (\beta + 1)R_D}$$

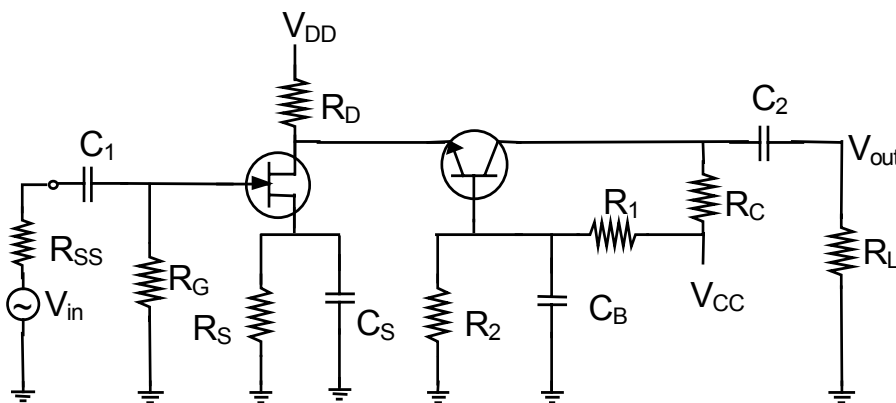
όπου

$E_{TH} = V_{CC}R_2 / (R_1 + R_2)$ και $R_{TH} = R_1R_2 / (R_1 + R_2)$.

Εξάλλου για το JFET είναι:

$$g_{mo} = \frac{2I_{DSS}}{|V_p|}$$

$$g_{m1} = g_{mo} \left(1 - \frac{V_{GS}}{|V_p|} \right)$$



Σχ. 2-1

Συνεπώς, η ολική ενίσχυση είναι:

$$A_o = -g_{m1} \cdot (R_D \parallel R_{in2}) \cdot g_{m2} \cdot (R_C \parallel R_L) \cdot \frac{R_{in1}}{R_{in1} + R_{SS}}$$

όπου

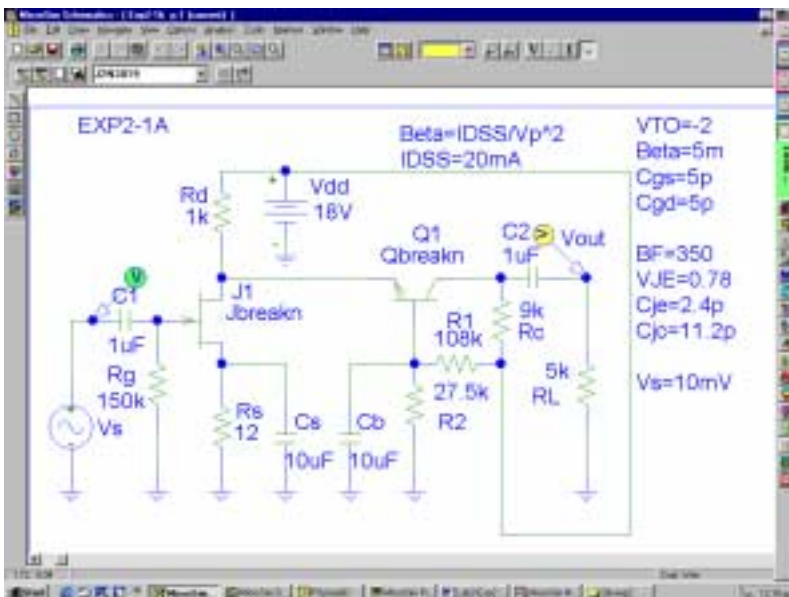
$$R_{in1} = R_G, \quad R_{in2} = (r_{bb} + (\beta + 1)r_d) \parallel (1/g_{m2}) \quad \text{και} \quad r_d = \eta kT/q | I_E |.$$

1.2 Θεωρητικά Αποτελέσματα

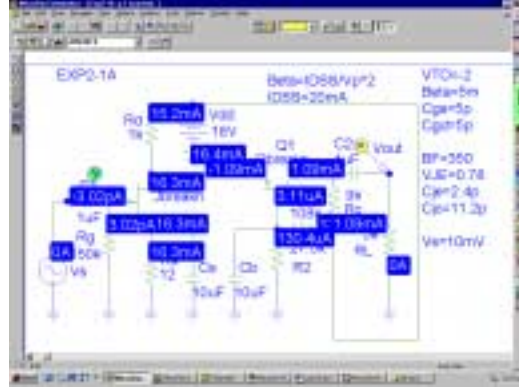
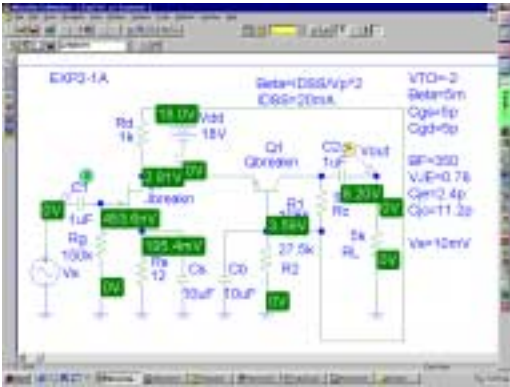
Με $R_D = 1k\Omega$, $R_S = 12\Omega$, $R_G = 150k\Omega$, $R_1 = 108k\Omega$, $R_2 = 27.5k\Omega$, $R_C = 9k\Omega$, $R_L = 5k\Omega$, $V_{DD} = 18V$, $V_{CC} = 18V$, $V_p = -2V$, $I_{DSS} = 20mA$, $\beta = 350$, $V_{BE} = 0.78V$, $C_1 = C_2 = 1\mu F$, $C_S = C_B = 10\mu F$, είναι:

<p>EXP2-1A.</p> <p>DC Analysis: Stage 1</p> <p>Id = 16.28298 mA Vd = 2.805184 Vgs = -.1953958 Vds = 2.609789 Vgd = -3.00058 gm1 = 18.04604 mA/V</p> <p>DC Analysis: Stage 2</p> <p>Ib = 3.100186 uA Ic = 1.085065 mA Ie = 1.088165 mA Vc2 = 8.234413 Vb2 = 3.585184 rd = 23.89343</p>	<p>gm2 = 41.73328 mA/V Ird = 15.19482 mA</p> <p>Rin1 = 150000 A1 = -18.04604 Rin2 = 23.89343 A2 = 375.5995</p> <p>Ao = -56.37737</p>
--	--

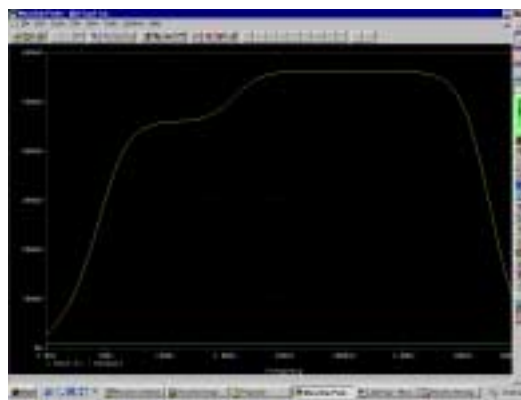
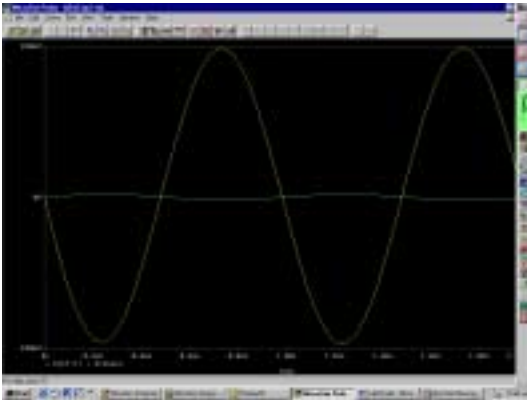
1.3 Επίλυση με το SPICE



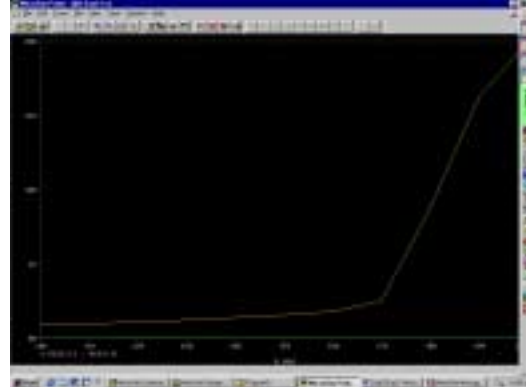
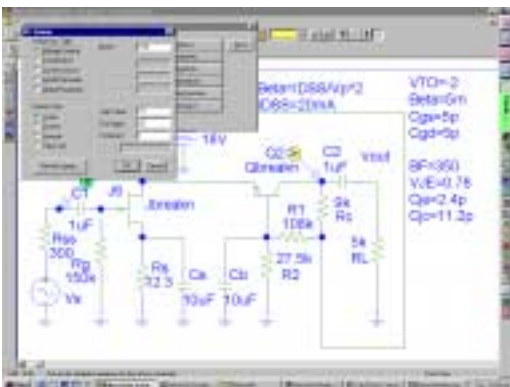
DC Ανάλυση



Χρονική Ανάλυση (Vs=10mV, Gain=50) AC Sweep (Source: AC=10mV) 1Hz-10MHz

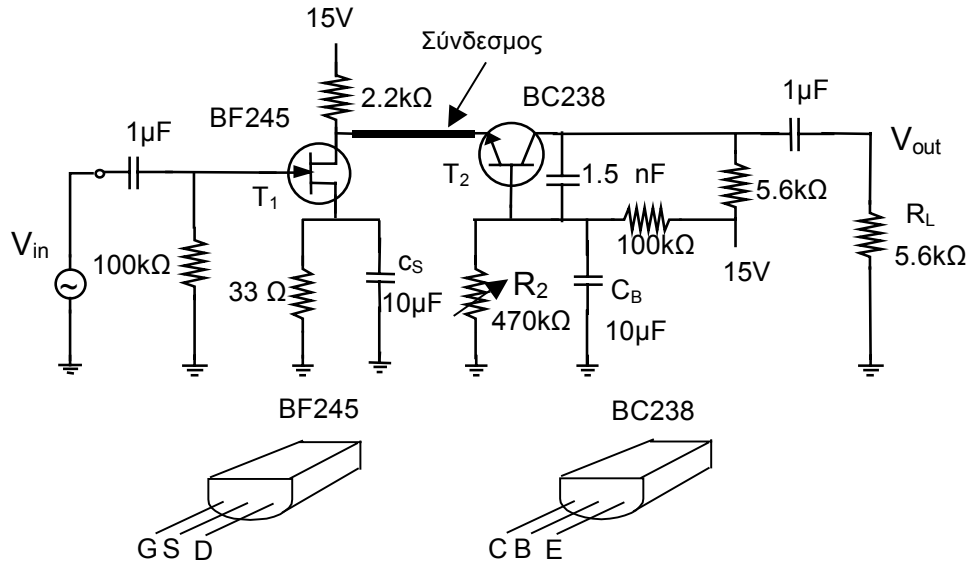


DC Sweep: Επίδραση V_{DD} (10 ως 20 V) σε V_c



2. ΠΕΙΡΑΜΑΤΙΚΟ ΜΕΡΟΣ

1. Να συνδεσμοποιηθεί το κύκλωμα του Σχ.2-2 χωρίς να συνδέσετε την εκροή του JFET με τον εκπομπό του διπολικού τρανζίστορ (να μη γίνει η σύνδεση με την παχιά γραμμή στο σχήμα). Να ελεγχθεί το κύκλωμα και στη συνέχεια να τροφοδοτηθεί με συνεχή τάση 15 V. Να μετρηθούν οι συνεχείς τάσεις στην πηγή και εκροή του JFET. Να συνδεθεί η γεννήτρια σημάτων στην είσοδο της διάταξης. Με σήμα εισόδου πλάτους 50 mV pp και συχνότητας 1kHz να μετρηθεί το πλάτος του σήματος (pp) στην εκροή του T₁ και να υπολογιστεί η ενίσχυση. Να συμπληρωθούν οι σχετικές μετρήσεις.



Σχ. 2-2

2. Να διακοπεί η τροφοδοσία της συνεχούς τάσης του κυκλώματος και αφού τοποθετηθεί ο σύνδεσμος (ένωση της εκροής με τον εκπομπό του T_2) να τροφοδοτηθεί το κύκλωμα με συνεχή τάση 15V. Να ρυθμιστεί το ποτενσιόμετρο R_2 ώστε η συνεχής τάση στο συλλέκτη του T_2 να είναι ίση με 10 V. Να μετρηθεί το συνεχές δυναμικό στην εκροή του T_1 . Να διακοπεί η τροφοδοσία και να μετρηθεί η τιμή της αντίστασης που παρουσιάζει το ποτενσιόμετρο R_2 . Να γραφτούν οι σχετικές μετρήσεις.
3. Να επανασυνδεθεί το ποτενσιόμετρο R_2 και να επανατροφοδοτηθεί το κύκλωμα (15V). Με σήμα εισόδου πλάτους 50mV pp και συχνότητας 1kHz να ληφθεί η κυματομορφή στην έξοδο (άκρα της αντίστασης R_L). Ρυθμίζοντας κατάλληλα το ποτενσιόμετρο R_2 να βρεθούν τα όρια για τα οποία μόλις να μη παραμορφώνεται ή ψαλιδίζεται το σήμα εξόδου. Σε κάθε ένα από τα δύο όρια, αφού διακοπεί η τροφοδοσία, να μετρηθεί η τιμή της αντίστασης που παρουσιάζει το ποτενσιόμετρο. Να συμπληρωθεί ο σχετικός πίνακας αποτελεσμάτων.
4. Να επαναφερθεί η αντίσταση R_2 στην τιμή του βήματος 2. (το δυναμικό στο συλλέκτη του T_2 να είναι ίσο με 10 V). Να αυξηθεί βαθμιαία το πλάτος του σήματος εισόδου ώστε να ληφθεί το μέγιστο πλάτος (pp) του σήματος εξόδου, χωρίς να παραμορφώνεται το σήμα εξόδου. Να μετρηθεί το μέγιστο επιτρεπτό πλάτος του σήματος εισόδου $V_{in\ MAX}$ και το αντιστοιχούν πλάτος του σήματος εξόδου $V_{out\ MAX}$. Να υπολογιστεί η ενίσχυση. Να συμπληρωθεί ο σχετικός πίνακας αποτελεσμάτων.
5. Με σήμα εισόδου 10kHz, να μετρηθούν οι αντιστάσεις εισόδου και εξόδου,. Να συμπληρωθούν οι σχετικές μετρήσεις.
6. Μεταβάλλοντας τη συχνότητα του σήματος εισόδου (σύμφωνα με το σχετικό πίνακα αποτελεσμάτων) και διατηρώντας το πλάτος του σήματος εισόδου στα 100 mV pp, να μετρηθεί το πλάτος (pp) του σήματος εξόδου. Να συμπληρωθεί ο σχετικός πίνακας.
7. Να επαναληφθεί το βήμα 6 με $C_B=C_S=0.1\ \mu F$.

ΘΕΩΡΗΤΙΚΗ ΕΠΕΞΕΡΓΑΣΙΑ & ΑΝΑΛΥΣΗ ΜΕ ΤΟΝ ΥΠΟΛΟΓΙΣΤΗ

8. Να διεξαχθεί με το πρόγραμμα SPICE α) DC ανάλυση β) χρονική γ) Ac Sweep (για να ληφθεί η απόκριση του κυκλώματος από 1Hz ως 10MHz).
9. Να διεξαχθεί με το πρόγραμμα SPICE ανάλυση Dc sweep, για να προσδιοριστεί η μεταβολή της συνεχούς τάσης στο συλλέκτη του τρανζίστορ με τη μεταβολή της τάσης V_{DD} κατά $\pm 1\%$,
10. Να διεξαχθεί λεπτομερής θεωρητική ανάλυση (DC και AC). Να συγκριθούν τα πειραματικά αποτελέσματα με τα θεωρητικά τα υπολογιστικά.

ΑΣΚΗΣΗ 2: ΚΑΣΚΩΔΙΚΟΣ ΕΝΙΣΧΥΤΗΣ

ΠΕΙΡΑΜΑΤΙΚΑ ΑΠΟΤΕΛΕΣΜΑΤΑ

ΕΠΩΝΥΜΟ :

ΟΝΟΜΑ :

ΑΕΜ :

Ημερ/νία :

Ομάδα :

Βήμα 1:

$V_D =$ V $V_S =$ V

$V_{in} = 50mV, f = 1kHz:$

$V_d =$ mV pp

Ενίσχυση =

Βήμα 2:

$V_D =$ V

$R_2 =$ kΩ

Βήμα 3:

$V_{in} = 50mV, f = 1kHz:$

$R_{2\text{ MIN}} =$ kΩ $R_{2\text{ MAX}} =$ kΩ

Βήμα 4:

$f = 1kHz$

$V_{in\text{ MAX}} =$ mV

$V_{out\text{ MAX}} =$ mV

Ενίσχυση =

Βήμα 5:

$f = 10kHz$

$R_{in} =$

$R_{out} =$

Βήμα 6:

$$V_{in}=100mV, C_B=C_S=10\mu F$$

Συχνότητα V_{in} Hz	V_C Volts pp	Συχνότητα V_{in} kHz	V_C Volts pp
20		5k	
30		10k	
50		50k	
100		100k	
500		150k	
600		200k	
700		300k	
800		500k	
900		600k	
1k		700k	
1.5k		800k	
2k		900k	
3k		1MHz	

$$V_{in}=100mV, C_B=C_S=0.1\mu F$$

Συχνότητα V_{in} Hz	V_C Volts pp	Συχνότητα V_{in} kHz	V_C Volts pp
20		5k	
30		10k	
50		50k	
100		100k	
500		150k	
600		200k	
700		300k	
800		500k	
900		600k	
1k		700k	
1.5k		800k	
2k		900k	
3k		1MHz	

ΕΡΓΑΣΤΗΡΙΑΚΗ ΑΣΚΗΣΗ 3

ΑΡΝΗΤΙΚΗ ΑΝΑΔΡΑΣΗ

1. ΘΕΩΡΗΤΙΚΟ ΜΕΡΟΣ

Στην αρνητική ανάδραση ένα δείγμα σήματος από την έξοδο μιας βαθμίδας ενός ενισχυτή, επαναφέρεται στην είσοδο της ίδιας ή κάποιας άλλης προηγούμενης βαθμίδας και αφαιρείται από το σήμα εισόδου της βαθμίδας αυτής. Η ανάδραση αυτή μειώνει την ενίσχυση, αλλά ταυτόχρονα βελτιώνει πολλά από τα επιθυμητά χαρακτηριστικά των ενισχυτών όπως, τη σταθερότητα του κέρδους, το εύρος ζώνης, τη γραμμικότητα και το θόρυβο. Μία άλλη σημαντική επίδραση της αρνητικής ανάδρασης είναι πάνω στις αντιστάσεις εισόδου και εξόδου του ενισχυτή. Ένας βασικός διαχωρισμός, που γίνεται στους ενισχυτές με ανάδραση, σχετίζεται με το είδος του επαναφερομένου σήματος, δηλαδή αν πρόκειται για ρεύμα ή τάση, και με τον τρόπο που αυτό προστίθεται στο σήμα εισόδου (σε σειρά ή παράλληλα). Έτσι, διακρίνονται οι ακόλουθοι τύποι ανάδρασης: α) Ανάδραση τάσης-σειράς. β) Ανάδραση τάσης- παράλληλα. γ) Ανάδραση ρεύματος-σειράς και δ) Ανάδραση ρεύματος-παράλληλα. Στην άσκηση αυτή εξετάζονται δύο από τους παραπάνω τύπους ανάδρασης.

1.1 Ανάδραση Τάσης-Σειράς

Ένα τυπικό κύκλωμα ενισχυτή με ανάδραση τάσης-σειράς, σχεδιάζεται στο Σχ.3-1. Το σήμα που επιστρέφει στην είσοδο του ενισχυτή, βρίσκεται σε σειρά με το σήμα εισόδου, και είναι ίσο με:

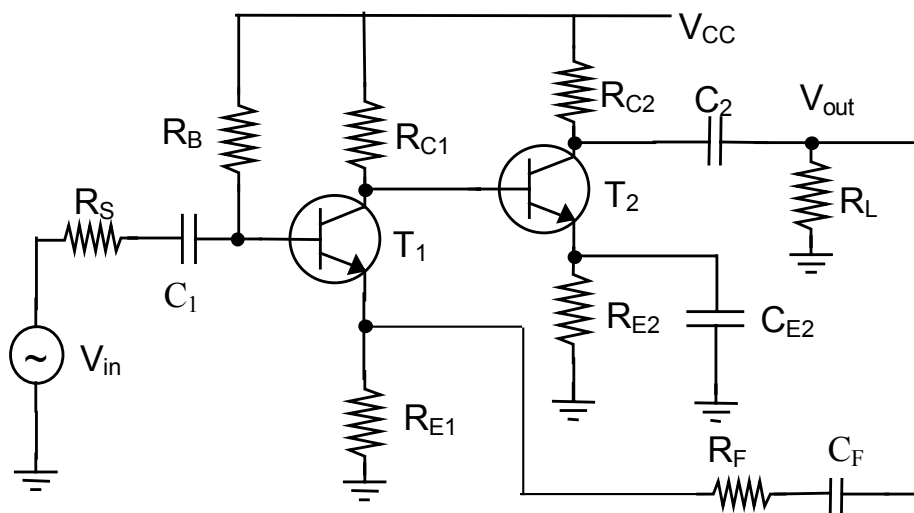
$$e_f = \frac{R_{E1}}{R_{E1} + R_F} e_{out}$$

Επομένως, ο συντελεστής ανάδρασης είναι:

$$F = \frac{R_{E1}}{R_{E1} + R_F}$$

και

$$A_F = \frac{A_1 A_2}{1 + |A_1 A_2| F} \cdot \frac{R_{Fin1}}{R_{Fin1} + R_S}$$



Σχ. 3-1

με R_{Fin1} την αντίσταση εισόδου της πρώτης βαθμίδας. Η ενίσχυση της πρώτης βαθμίδας υπολογίζεται με βάση την αντίσταση που ουσιαστικά δρα στον εκπομπό αυτής της βαθμίδας:

$$R'_{E1} = R_{E1} \parallel (R_F + R_{C2} \parallel R_L)$$

Η αντιστάσεις εισόδου και εξόδου του ενισχυτή, με ανάδραση, είναι:

$$R_{Fin} = R_B \parallel \left[(\beta + 1)(r_{d1} + R'_{E1}) \left(1 + |A_1 A_2| \frac{R_{E1}}{R_{E1} + R_F} \right) \right]$$

Η αντίσταση εξόδου είναι:

$$R_{Fout} \approx \frac{R_{out} \parallel (R_F + R_{E1})}{1 + |A_1 A_2| F}$$

1.1.1 Θεωρητικά Αποτελέσματα

Με $R_B=1\text{M}\Omega$, $R_{C1}=2\text{k}\Omega$, $R_{E1}=100\Omega$, $R_{C2}=2\text{k}\Omega$, $R_{E2}=1.6\text{k}\Omega$, $R_L=5\text{k}\Omega$, $R_F=1\text{k}\Omega$, $R_S=300\Omega$, $C_1=C_2=C_F=10\mu\text{F}$, $C_{E2}=100\mu\text{F}$, $V_{CC}=18\text{V}$, $\beta_1=\beta_2=350$, $\eta_1=\eta_2=1$, $r_{bb1}=r_{bb2}=0$, $V_{BE1}=V_{BE2}=0.78\text{V}$, είναι:

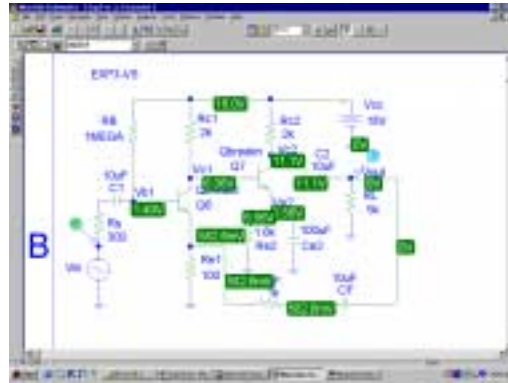
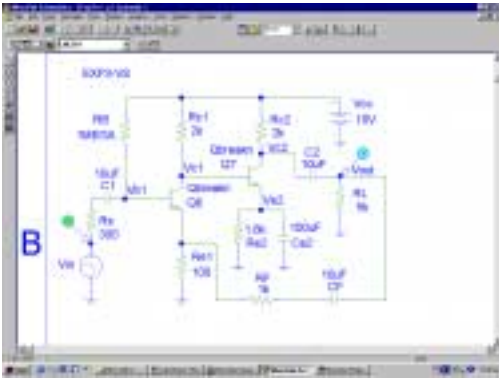
α. Χωρίς ανάδραση και χωρίς C_{E2}

CE-CE b1= 1.66229E-05 Ie1= 5.834639 mA rbe1= 1564.107 Ω Ib2= 9.90768E-06 Ie2= 3.477596 mA rbe2= 2624.227 Ω Vc1= 6.344153 Vc2= 11.06462	rin1= 36664.11 rin2= 564224.3 Ri1= 35354.89 Ri2= 564224.3 A1=-19.09224 A2=-.8861725 Ao= 16.71741
--	---

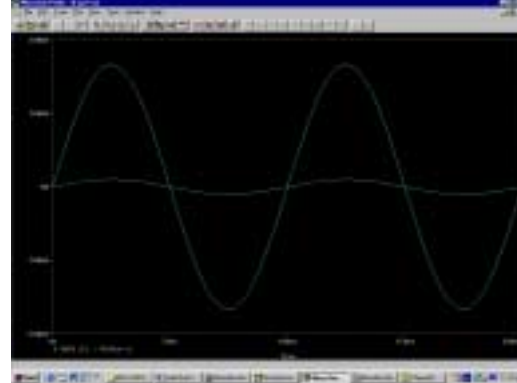
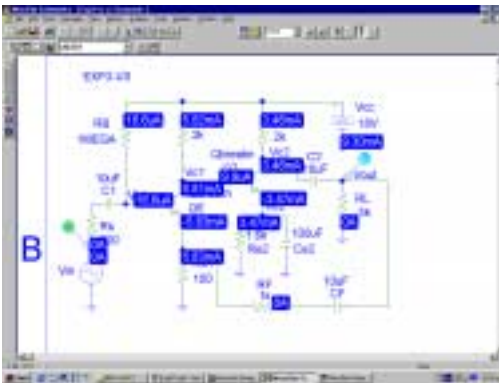
β. Με ανάδραση και χωρίς C_{E2}

V-S RF = 1000 Re1ef = .0960452 k rin1 = 35.28531 k Rc1ef = 1136.064 A1 = -11.26878 ri2 = 2.629971 k Rin2 = 2.629971 k Rc2ef = .621469 k A2 = -82.70589	Ao = 931.9943 F = 9.090909E-02 1+AoF = 85.72675 AF = 10.87169 RFin = 751546.3 A_F = 10.86735
---	--

1.1.2 Επίλυση με το SPICE

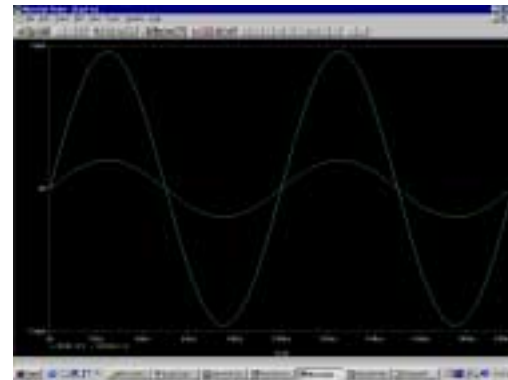
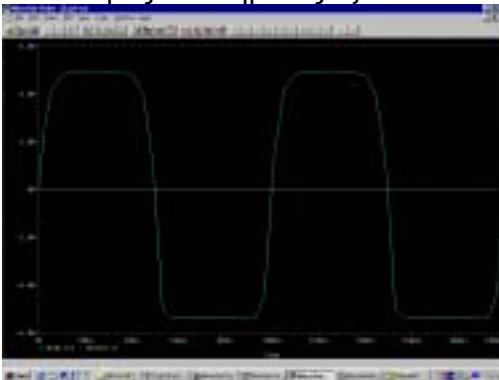


Χωρίς ανάδραση και χωρίς C_{E2} : $A_0 = 16.7$

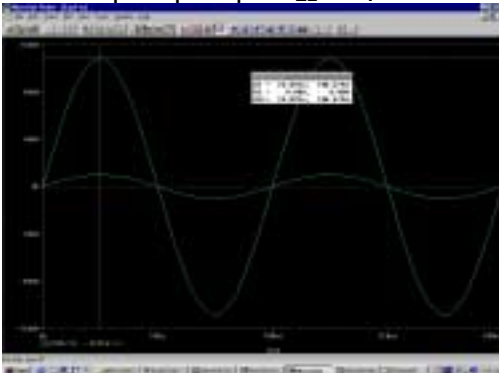


Χωρίς ανάδραση και με C_{E2}
Φαλδισμός του σήματος εξόδου

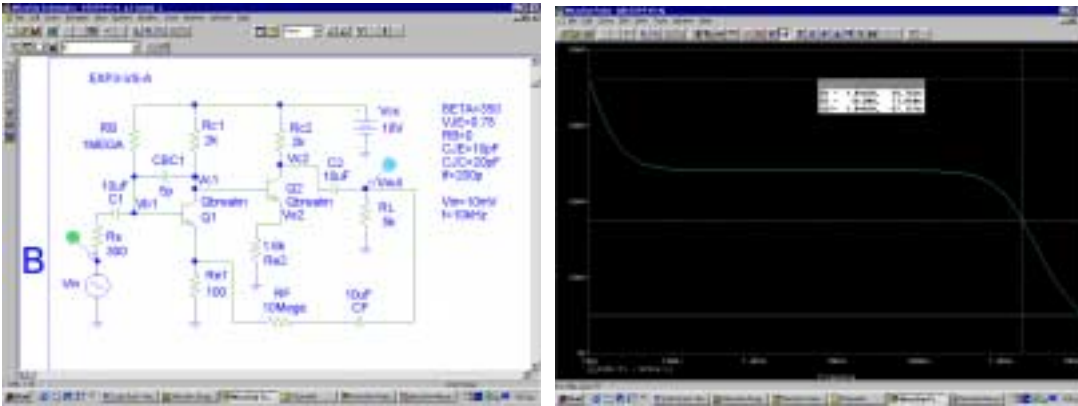
Με ανάδραση και χωρίς C_{E2} : $A_F = 4.8$



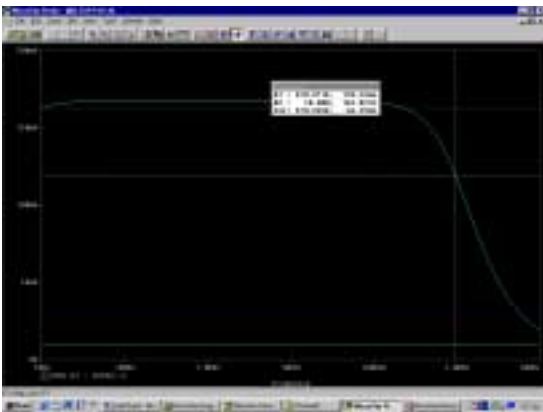
Με ανάδραση και με C_{E2} : $A_F = 10.8$



Χωρίς C_{E2}
 $C_{BC1}=5\text{pF}$, $R_F=1\text{k}\Omega$ $f_H=1.85\text{MHz}$, $A_F=4.8$

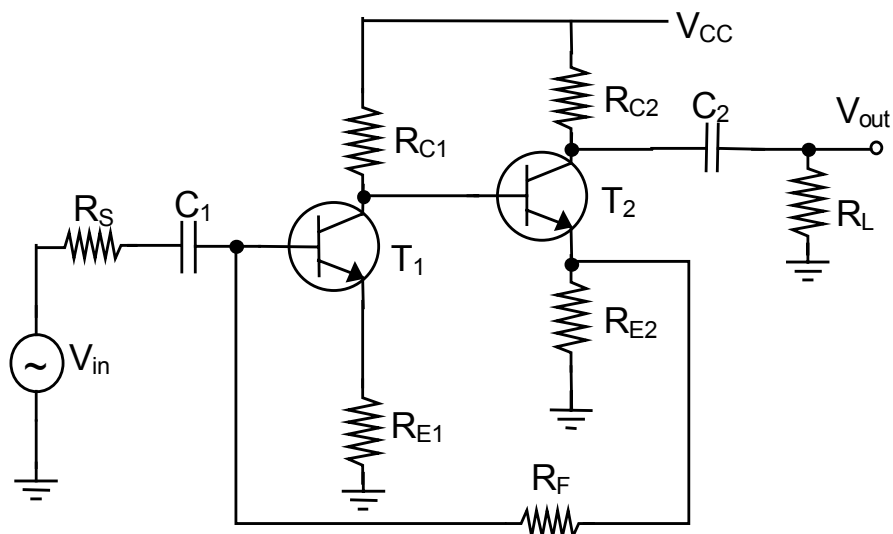


$C_{BC1}=5\text{pF}$, $R_F=10\text{M}\Omega$ $f_H=970\text{kHz}$, $A_F=16.7$



1.2 Ανάδραση Ρεύματος-Παράλληλα

Μία τυπική περίπτωση ανάδρασης ρεύματος σε παράλληλη σύνδεση φαίνεται στο κύκλωμα του Σχ.3-2.



Σχ. 3-2

Η αντίσταση εισόδου του πρώτου τρανζίστορ, είναι:

$$r_{in1} = r_{bb1} + (\beta_1 + 1)(r_{d1} + R_{E1})$$

Η αντίσταση R_F προσφέρει μία αντίσταση, παράλληλα με την είσοδο, και έτσι η αντίσταση εισόδου της πρώτης βαθμίδας, είναι:

$$R_{in1} = r_{in1} \parallel (R_F + R_{E2})$$

Η ισοδύναμη αντίσταση στον εκπομπό της δεύτερης βαθμίδας, είναι:

$$R'_{E2} = R_{E2} \parallel [R_F + (R_S \parallel r_{in1})]$$

Έτσι, είναι:

$$r_{in2} = r_{bb2} + (\beta_2 + 1)(r_{d2} + R'_{E2})$$

$$R_{in2} = r_{in2}$$

$$R'_{C1} = R_{C1} \parallel R_{in2}$$

$$R'_{C2} = R_{C2} \parallel R_L$$

Η ολική ενίσχυση χωρίς την ανάδραση είναι:

$$A_o = \frac{-\beta_1 R'_{C1}}{r_{in1}} \cdot \frac{-\beta_2 R'_{C2}}{r_{in2}}$$

Το κέρδος τάσης στον εκπομπό του T_2 είναι:

$$A_X \approx \eta_1 \frac{(\beta_2 + 1)R'_{E2}}{(\beta_2 + 1)(R'_{E2} + r_{d2})}$$

Αν e_i είναι το σήμα στη βάση του T_1 , το ρεύμα διά μέσου της αντίστασης R_F , είναι:

$$i_{RF} = \frac{e_i - (-A_X e_i)}{R_F} = e_i \frac{1 + |A_X|}{R_F}$$

Η ισοδύναμη αντίσταση στην είσοδο, που μπορεί να αντικαταστήσει την R_F , είναι:

$$R_x = \frac{R_F}{1 + A_X}$$

Έτσι, για τον ενισχυτή με ανάδραση, είναι:

$$A_F = A_o \frac{R_x \parallel r_{in1}}{R_x \parallel r_{in1} + R_S}$$

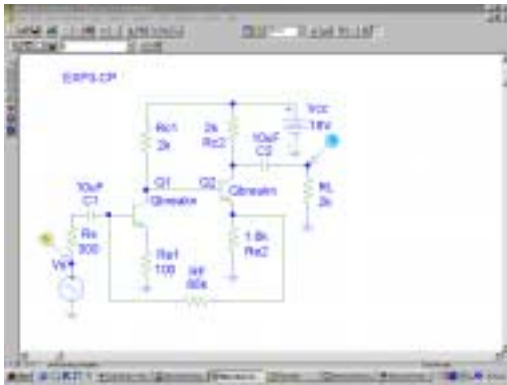
$$R_{Fin} = R_x \parallel R_{in1}$$

1.2.1 Θεωρητικά Αποτελέσματα

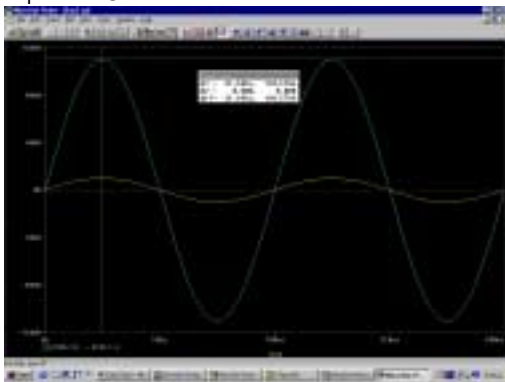
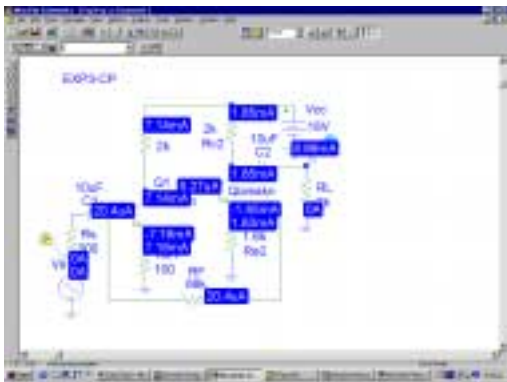
Με $R_{C1}=2\text{k}\Omega$, $R_{E1}=100\Omega$, $R_{C2}=2\text{k}\Omega$, $R_{E2}=1.6\text{k}\Omega$, $R_L=2\text{k}\Omega$, $R_F=68\text{k}\Omega$, $R_S=300\Omega$, $C_1=C_2=10\mu\text{F}$, $V_{CC}=18\text{V}$, $\beta_1=\beta_2=350$, $\eta_1=\eta_2=1$, $r_{bb1}=r_{bb2}=0$, $V_{BE1}=V_{BE2}=0.78\text{V}$, είναι:

$C-P$ $R_F=68000$ $I_{E1}=7.16\text{mA}$ $I_{E2}=1.83\text{mA}$ $r_{i1}=36.37458\text{k}$ $R_{in1}=23.88942\text{k}$ $R_{c1ef}=1992.802$ $A_1=-19.17495$ $R_{e2ef}=1.563375\text{k}$ $r_{i2}=553.7315\text{k}$ $R_{in2}=553.7315\text{k}$	$R_{c2ef}=1000$ $A_2=-.6320753$ $A_o=12.12001$ $A_x=19.00226$ $R_x=3399.616$ $R_x \parallel r_{i1}=3109.041$ $A_F=11.05344$
---	---

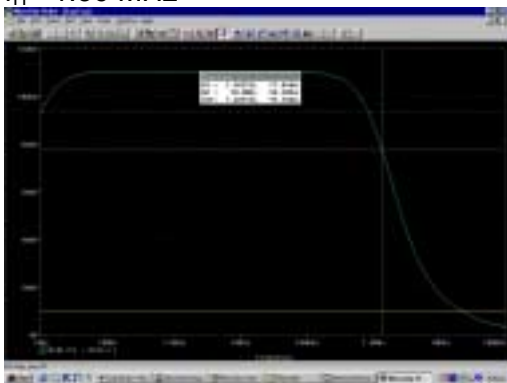
1.2.2 Επίλυση με το SPICE



$$A_F = 11.5$$

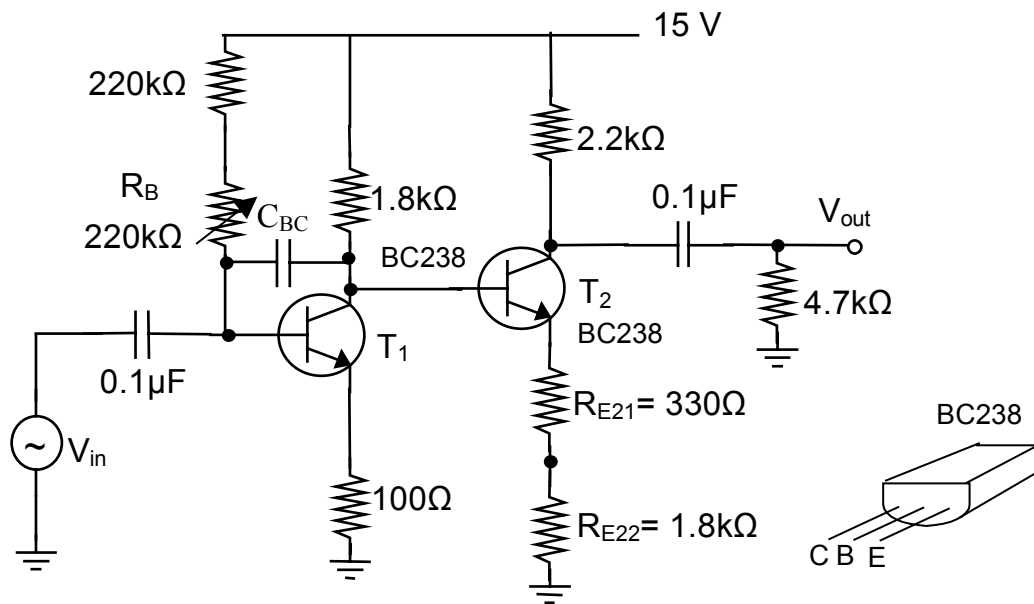


$$f_H = 1.36 \text{ MHz}$$



2. ΠΕΙΡΑΜΑΤΙΚΟ ΜΕΡΟΣ

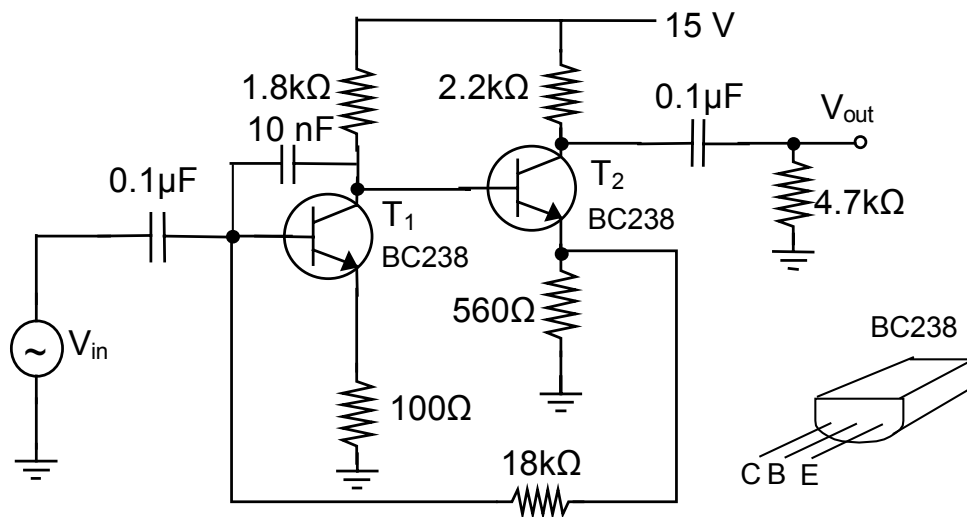
1. Να μετρηθούν οι παράμετροι β των δύο τρανζίστορς (ο μέσος όρος θα χρησιμοποιηθεί στην ανάλυση με το πρόγραμμα SPICE). Να συνδεσμοποιηθεί το κύκλωμα του Σχ.3-3 και να τροφοδοτηθεί με συνεχή τάση $V_{cc}=15 \text{ V}$. Ο πυκνωτής C_{BC} έχει τιμή 10 nF . Να ρυθμιστεί το ποτενσιόμετρο R_B ώστε η συνεχής τάση στο συλλέκτη του τρανζίστορ T_1 να είναι ίσο με 5 V . Να μετρηθούν οι συνεχείς τάσεις στις βάσεις, εκπομπούς και συλλέκτες των τρανζίστορς. Να διακοπεί η τροφοδοσία του κυκλώματος και να μετρηθεί (εκτός κυκλώματος) η τιμή της αντίστασης που παρουσιάζει το ποτενσιόμετρο R_B . Να συμπληρωθούν οι σχετικές μετρήσεις.



Σχ. 3-3

2. Να συνδεθεί η γεννήτρια σημάτων στην είσοδο του ενισχυτή. Με σήμα εισόδου πλάτους 50mV pp και συχνότητας 10kHz, να ληφθεί η κυματομορφή στην έξοδο του ενισχυτή. Να μετρηθεί το πλάτος του σήματος εξόδου και να υπολογιστεί η ενίσχυση. Να γραφτούν τα αποτελέσματα.
3. Να αυξηθεί βαθμιαία το πλάτος του σήματος εισόδου (συχνότητας 10kHz) ώστε να ληφθεί το μέγιστο πλάτος του σήματος εξόδου, χωρίς παραμόρφωση. Να μετρηθεί το μέγιστο επιτρεπτό πλάτος του σήματος εισόδου και το αντιστοιχούν πλάτος του σήματος εξόδου. Να συμπληρωθούν τα αποτελέσματα των μετρήσεων.
4. Να προστεθεί ο πυκνωτής διαρροής $C_{E2}=100\mu\text{F}$, παράλληλα με την αντίσταση R_{E22} , και να επαναληφθεί η διαδικασία του βήματος 3, προσέχοντας επιπλέον να μην παραμορφωθεί το σήμα εισόδου. Να συμπληρωθεί ο πίνακας των μετρήσεων.
5. Με σήμα εισόδου πλάτους 100 mV και συχνότητας 10kHz και έχοντας συνδεδεμένο τον πυκνωτή C_{E2} , να μετρηθούν οι αντιστάσεις εισόδου και εξόδου του κυκλώματος καθώς επίσης και το πλάτος pp του σήματος εξόδου. Να υπολογιστεί η ενίσχυση. Να συμπληρωθούν τα σχετικά αποτελέσματα.
6. Μεταβάλλοντας τη συχνότητα του σήματος, σύμφωνα με το σχετικό πίνακα μετρήσεων, και διατηρώντας το πλάτος του στα 100mV pp, να μετρηθεί το πλάτος του σήματος εξόδου. Να συμπληρωθεί ο σχετικός πίνακας.

7. Διατηρώντας στο κύκλωμα τον πυκνωτή C_{E2} ($100\mu\text{F}$), να προστεθεί ο κλάδος ανάδρασης R_F-C_F , με $C_F=0.1\mu\text{F}$, $R_F=47\ \Omega$, μεταξύ της εξόδου και του εκπομπού του T_1 (βλ. Σχ.3-1). Να επαναληφθεί το βήμα 6 και να συμπληρωθεί ο σχετικός πίνακας.
8. Να διακοπεί η τροφοδοσία ώστε να τροποποιηθεί το υπάρχον κύκλωμα για να προκύψει το κύκλωμα του Σχ.3-4. Να τροφοδοτηθεί το νέο κύκλωμα με συνεχή τάση $V_{cc}=15\ \text{V}$. Να μετρηθούν οι συνεχείς τάσεις στις βάσεις, εκπομπούς και συλλέκτες των τρανζίστορς. Να συμπληρωθούν τα αποτελέσματα των μετρήσεων.
9. Με σήμα εισόδου πλάτους $100\ \text{mV}$ και συχνότητας $10\ \text{kHz}$, να μετρηθούν οι αντιστάσεις εισόδου και εξόδου του ενισχυτή με ανάδραση. Να μετρηθεί το πλάτος του σήματος στην έξοδο και να υπολογιστεί η ενίσχυση. Να επαναληφθεί η διαδικασία του βήματος 6. Να συμπληρωθεί ο σχετικός πίνακας μετρήσεων.



Σχ.3-4

ΘΕΩΡΗΤΙΚΗ ΕΠΕΞΕΡΓΑΣΙΑ & ΑΝΑΛΥΣΗ ΜΕ ΤΟΝ ΥΠΟΛΟΓΙΣΤΗ

10. Για τα προηγούμενα τρία κυκλώματα να διεξαχθούν με το πρόγραμμα SPICE α) DC ανάλυση β) χρονική ανάλυση με σήμα εισόδου συχνότητας $10\ \text{kHz}$ γ) Ac Sweep, για να ληφθεί η απόκριση συχνότητας του κυκλώματος από $10\ \text{Hz}$ ως $100\ \text{MHz}$.
11. Να διεξαχθεί λεπτομερής θεωρητική ανάλυση (DC και AC) των προηγούμενων κυκλωμάτων.]
12. Να συγκριθούν τα προηγουμένως ληφθέντα πειραματικά αποτελέσματα με τα θεωρητικά και με εκείνα από την ανάλυση με το SPICE.

ΑΣΚΗΣΗ 3: ΑΡΝΗΤΙΚΗ ΑΝΑΔΡΑΣΗ

ΠΕΙΡΑΜΑΤΙΚΑ ΑΠΟΤΕΛΕΣΜΑΤΑ

ΕΠΩΝΥΜΟ :

ΟΝΟΜΑ :

ΑΕΜ :

Ημερ/νία :

Ομάδα :

Βήμα 1: $\beta_1 =$ $\beta_2 =$ Μέσος όρος $\beta =$ Ρύθμιση R_B για $V_{C1} = 5V$ $V_{B1} =$ V $V_{C1} = V_{B2} =$ V $V_{E1} =$ V $V_{C2} =$ V $V_{E2} =$ V $R_B =$ k Ω **Βήμα 2:** $V_{in} = 50\text{ mV}$, $f = 10\text{ kHz}$ $V_{out} =$ V pp

Ενίσχυση =

Βήμα 3:Χωρίς τον πυκνωτή C_{E2} , $f = 10\text{ kHz}$ $V_{in\text{ MAX}} =$ V pp $V_{out\text{ MAX}} =$ V pp**Βήμα 4:**Με τον πυκνωτή $C_{E2} = 100\mu\text{F}$, $f = 10\text{ kHz}$ $V_{in\text{ MAX}} =$ V pp $V_{out\text{ MAX}} =$ V pp**Βήμα 5:** $C_{E2} = 100\mu\text{F}$, $f = 10\text{ kHz}$, $V_{in} = 100\text{ mV}$ $R_{in} =$ $R_{out} =$ $V_{out} =$ V

Ενίσχυση =

Βήματα 6 & 7

$$\underline{V_{in}=100\text{ mV pp}, C_{E2}=100\mu\text{F}}$$

Συχν. V_{in} Hz	Χωρίς Ανάδραση (Βήμα 6)	Με ανάδραση (Βήμα 7)
	V_{out} (volts pp)	$C_F=0.1\mu\text{F}, R_F = 47\ \Omega$ V_{out} (volts pp)
100		
500		
1kHz		
5kHz		
10kHz		
50kHz		
100kHz		
500kHz		
1MHz		

Βήμα 8:

$$V_{B1} = \quad \text{V} \quad V_{C1}=V_{B2} = \quad \text{V} \quad V_{E1} = \quad \text{V} \quad V_{C2} = \quad \text{V} \quad V_{E2} = \quad \text{V}$$

Βήμα 9:

$$f=10\text{kHz}, V_{in} = 100\text{ mV}$$

$$R_{in} = \quad \quad \quad R_{out} =$$

$$V_{out} = \quad \quad \quad \text{V pp}$$

$$\text{Ενίσχυση} =$$

Συχνότητα V_{in} Hz	V_{out} Volts pp
100	
500	
1kHz	
5kHz	
10kHz	
50kHz	
100kHz	
500kHz	
1MHz	

ΕΡΓΑΣΤΗΡΙΑΚΗ ΑΣΚΗΣΗ 4

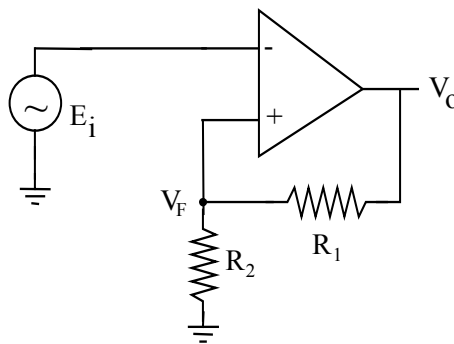
ΕΦΑΡΜΟΓΕΣ ΤΟΥ ΤΕΛΕΣΤΙΚΟΥ ΕΝΙΣΧΥΤΗ

1. ΘΕΩΡΗΤΙΚΟ ΜΕΡΟΣ

1.1 Κύκλωμα Συγκριτή Schmitt Trigger

Στο κύκλωμα Schmitt Trigger που σχεδιάζεται στο Σχ. 4-1 εισάγεται μία θετική ανάδραση που βελτιώνει τα χαρακτηριστικά του βασικού συγκριτή τάσης με τελεστικό ενισχυτή (χωρίς ανάδραση). Η τιμή της τάσης V_F , στο κοινό σημείο των αντιστάσεων R_1 και R_2 , εξαρτάται από την τάση εξόδου, δηλαδή είναι:

$$V_F = \frac{R_2}{R_1 + R_2} V_o$$



Σχ. 4-1

Όταν η τάση εξόδου είναι στο δυναμικό $+V_{sat}$ (τάση κορεσμού) η τάση που επιστρέφει στην είσοδο (+), ονομάζεται *άνω κατώφλι τάσης (upper threshold voltage)*, V_{UT} :

$$V_{UT} = \frac{R_2}{R_1 + R_2} (+V_{Sat})$$

Αν το δυναμικό E_i υπερβεί την τάση V_{UT} , τότε, επειδή μόνο ένα ποσοστό της τάσης εξόδου μεταφέρεται στη μη αναστρέφουσα είσοδο, η διαφορά δυναμικού μεταξύ των δύο εισόδων του τελεστικού ενισχυτή αυξάνει. Αυτό, έχει σαν αποτέλεσμα να επιταχυνθεί η κάθοδος του δυναμικού εξόδου προς την τιμή $-V_{sat}$. Όταν η έξοδος βρίσκεται στο δυναμικό $-V_{sat}$, τότε η τάση που επιστρέφει στη μη αναστρέφουσα είσοδο ονομάζεται *κάτω κατώφλι τάσης (lower threshold voltage)*, V_{LT} :

$$V_{LT} = \frac{R_2}{R_1 + R_2} (-V_{Sat})$$

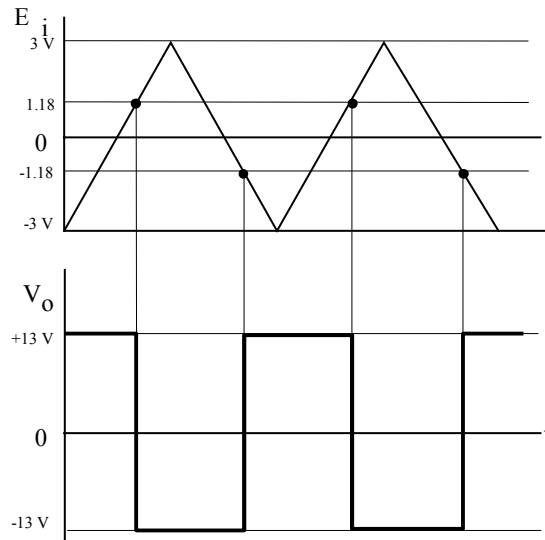
Όταν η τάση E_i είναι μικρότερη από την τάση V_{LT} , τότε επειδή η τάση στη μη αναστρέφουσα είσοδο είναι μεγαλύτερη από αυτήν στην αναστρέφουσα είσοδο, το δυναμικό στην έξοδο είναι ίσο με $+V_{sat}$. Ο χρόνος που απαιτείται, για τη μεταβολή της εξόδου από $+V_{sat}$ σε $-V_{sat}$ είναι της τάξης αρκετών μs .

Για παράδειγμα, με $R_1=10 \text{ k}\Omega$, $R_2=1 \text{ k}\Omega$, $+V_{sat}=13 \text{ V}$ και $-V_{sat}=-13 \text{ V}$ είναι

$$V_{UT} = \frac{R_2}{R_1 + R_2} (+V_{Sat}) = \frac{1000 \times 13}{11000} = 1.18 \text{ V}$$

$$V_{LT} = \frac{R_2}{R_1 + R_2} (-V_{Sat}) = \frac{1000 \times 13}{11000} = -1.18 \text{ V}$$

Το Σχ. 4-2 δείχνει την έξοδο του παραπάνω συγκριτή για μία κυματομορφή εισόδου.



Σχ. 4-2

Στο κύκλωμα του Σχ. 4-3 χρησιμοποιείται μία τάση V_{REF} για να μετατοπίσει το άνω και κάτω κατώφλι τάσης. Με $R_1=47k\Omega$, $R_2=10k\Omega$, $+V_{sat}=13V$ και $-V_{sat}=-13V$ είναι:

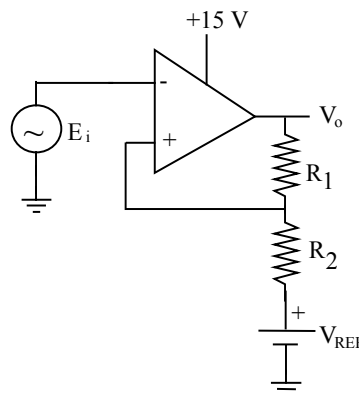
$$V_{UT} = \frac{R_2}{R_1 + R_2} (+V_{sat}) = \frac{10k\Omega}{57k\Omega} \times (13) = 2.28 V$$

$$V_{LT} = \frac{R_2}{R_1 + R_2} (-V_{sat}) = \frac{10k\Omega}{57k\Omega} \times (-13) = -2.28 V$$

Με $V_{REF}=5V$, το άνω και κάτω κατώφλι τάσης μετατοπίζονται κατά:

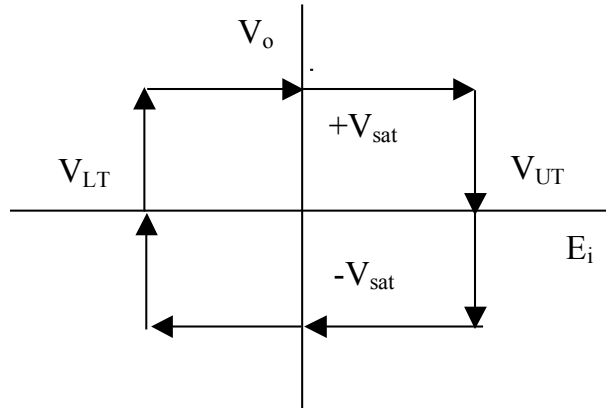
$$V_X = \frac{R_1}{R_1 + R_2} V_{REF} = \frac{47k\Omega}{57k\Omega} \times (5) = 4.12 V$$

Έτσι, είναι: $V_{UT} = 4.12 + 2.28 = 6.4 V$ και $V_{LT} = 4.12 - 2.28 = 1.84 V$.



Σχ.4-3

Η διαφορά του κάτω από το άνω κατώφλι τάσης ονομάζεται *υστέρηση*. Το Σχ. 4-4 δείχνει τη στατική χαρακτηριστική εισόδου-εξόδου του συγκριτή (βρόχος *υστέρησης*). Η τάση εξόδου εξαρτάται από την τιμή και τη φορά μεταβολής της τάσης εισόδου.



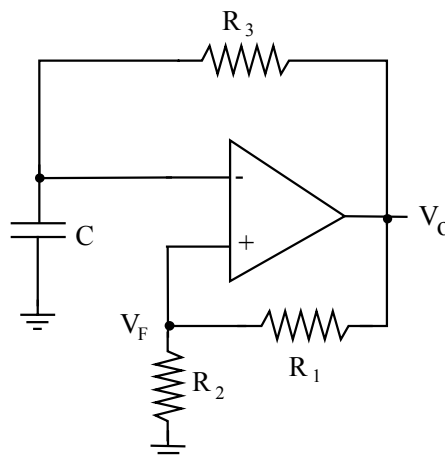
Σχ.4-4

1.2 Γεννήτρια Παλμών

Μία γεννήτρια παλμών με έναν τελεστικό ενισχυτή που βασίζεται στη σύγκριση των δυναμικών στις δύο εισόδους του φαίνεται στο Σχ. 4-5. Όταν η έξοδος του Τ.Ε είναι ίση με $+V_{sat}$ ο πυκνωτής φορτίζεται προς αυτήν την τάση με σταθερά χρόνου R_3C , ενώ στη μη αναστρέφουσα είσοδο η στάθμη είναι :

$$V_F = \frac{R_2}{R_1 + R_2} (+V_{sat})$$

Όταν το δυναμικό στα άκρα του πυκνωτή φθάσει την παραπάνω τάση, η έξοδος του Τ.Ε οδηγείται στο δυναμικό $-V_{sat}$ και ο πυκνωτής εκφορτίζεται προς αυτήν την τάση. Η τάση V_F έχει τώρα αντίθετη πολικότητα. Όταν το δυναμικό στα άκρα του πυκνωτή φθάσει το δυναμικό V_F , τότε η έξοδος του Τ.Ε γίνεται εκ νέου θετική και ο κύκλος επαναλαμβάνεται. Στην έξοδο και στο κοινό σημείο των R_1 , R_2 προκύπτουν ορθογώνιοι παλμοί. Η περίοδος των παλμών αυτών είναι συνάρτηση της σταθεράς χρόνου R_3C και του δυναμικού V_F , που εξαρτάται από τις τιμές των αντιστάσεων R_1 και R_2 .

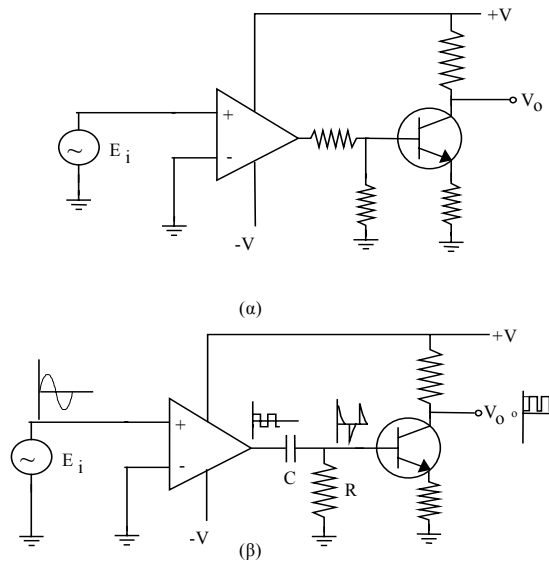


Σχ.4-5

1.3 Ανιχνευτής Διέλευσης από Μηδενική Τάση

Το κύκλωμα του Σχ.4-6(α) δείχνει έναν ανιχνευτή διέλευσης από τη μηδενική τάση (*zero crossing detector*). Όταν η τάση εισόδου γίνεται θετική, τότε η έξοδος του τελεστικού ενισχυτή γίνεται ίση με $+V_{sat}$ και το τρανζίστορ γίνεται αγώγιμο, με αποτέλεσμα η τάση στην έξοδο του κυκλώματος να είναι χαμηλή. Αν τώρα, το δυναμικό της εισόδου γίνει αρνητικό, τότε το τρανζίστορ οδηγείται στην αποκοπή και το δυναμικό στην έξοδο της διάταξης γίνεται ίσο με $+15V$. Ένα παρόμοιο κύκλωμα, που περιλαμβάνει και ένα δίκτυο RC, φαίνεται στο Σχ.4-6(β) Το

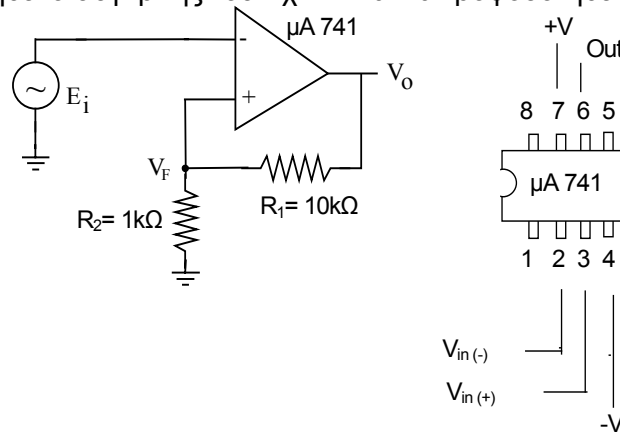
δίκτυο RC διεγείρεται από τους τετραγωνικούς παλμούς που παράγονται στην έξοδο του τελεστικού ενισχυτή και δίνει θετικές και αρνητικές αιχμές τάσης. Οι θετικές αιχμές κάνουν το τρανζίστορ αγώγιμο, και έτσι, η έξοδος του κυκλώματος λαμβάνει μία χαμηλή τιμή τάσης (το τρανζίστορ άγει), μόνο όταν η τάση εισόδου διέρχεται από το μηδέν και στη συνέχεια λαμβάνει θετικές τιμές.



Σχ. 4-6

2. ΠΕΙΡΑΜΑΤΙΚΟ ΜΕΡΟΣ

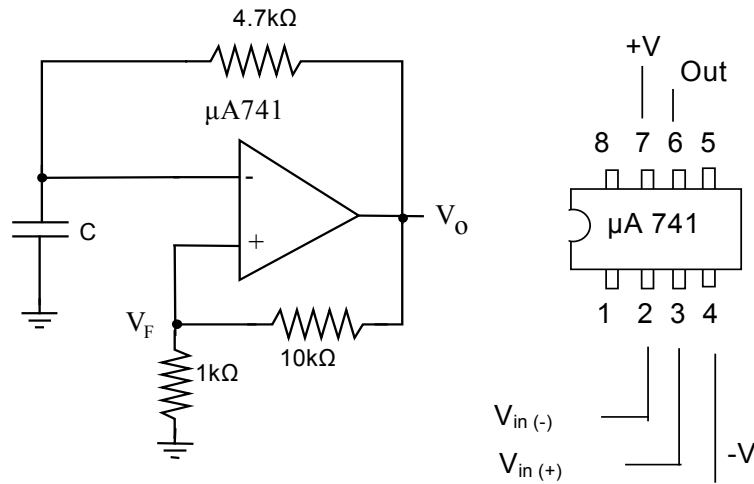
1. Να συνδεσμοποιηθεί ο συγκριτής του Σχ.4-7 και να τροφοδοτηθεί με συνεχείς τάσεις $\pm 15\text{ V}$.



Σχ. 4-7

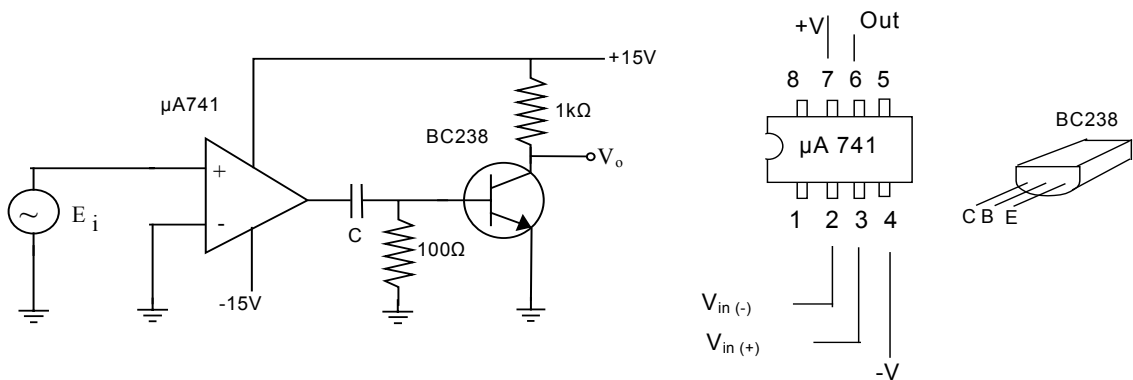
2. Να συνδεθεί η γεννήτρια σημάτων στην είσοδο της διάταξης. Με σήμα εισόδου πλάτους 3V pp και συχνότητας 100Hz να ληφθούν και να σχεδιαστούν στο έντυπο των μετρήσεων οι κυματομορφές στην είσοδο, έξοδο και στο κοινό σημείο των αντιστάσεων R_1 και R_2 , για μία περίοδο αρχίζοντας τη σχεδίαση από μία χρονική στιγμή όπου $E_i = 1.5\text{ V}$ (ρ, πλάτος σήματος).
3. Να ληφθεί και να σχεδιαστεί στο έντυπο των μετρήσεων η στατική χαρακτηριστική εισόδου-εξόδου του κυκλώματος.
4. Να διακοπεί η τροφοδοσία για να αντικατασταθεί η αντίσταση R_2 (1 kΩ) με αντίσταση των 2.2 kΩ. Να επανατροφοδοτηθεί το κύκλωμα και να ρυθμιστεί το πλάτος pp του σήματος εισόδου ώστε η έξοδος του συγκριτή, μόλις να αρχίσει να εναλλάσσεται μεταξύ $+V_{sat}$ και $-V_{sat}$. Να μετρηθεί το παραπάνω πλάτος του σήματος εισόδου, $E_{i\text{ MIN}}$. Να συμπληρωθεί ο πίνακας των μετρήσεων.
5. Να συνδεσμοποιηθεί το κύκλωμα της γεννήτριας παλμών του Σχ.4-8 και να τροφοδοτηθεί με συνεχείς τάσεις $\pm 15\text{ V}$. Να ληφθεί και να σχεδιαστεί στο έντυπο των μετρήσεων η

κυματομορφή στην έξοδο του τελεστικού ενισχυτή: α) με $C=47\text{ nF}$ και β) με $C=100\text{ nF}$. Να μετρηθεί η περίοδος των παραγομένων παλμών. Να συμπληρωθεί ο πίνακας των μετρήσεων.



Σχ. 4-8

6. Να διακοπεί η τροφοδοσία και να τροποποιηθεί το κύκλωμα σε αυτό που φαίνεται στο Σχ.4-9 (ανιχνευτής διέλευσης από μηδενική τάση). Να τροφοδοτηθεί το νέο κύκλωμα με συνεχείς τάσεις $\pm 15\text{ V}$. Με σήμα εισόδου πλάτους 3 V pp και συχνότητας 100 Hz , να ληφθούν και να σχεδιαστούν σε κοινούς άξονες στο έντυπο των μετρήσεων οι κυματομορφές στην είσοδο και έξοδο V_o (συλλέκτη του τρανζίστορ): α) με $C=1\text{ }\mu\text{F}$ και β) με $C = 4.7\text{ }\mu\text{F}$.



Σχ. 4-9

ΑΝΑΛΥΣΕΙΣ ΜΕ ΤΟΝ ΥΠΟΛΟΓΙΣΤΗ

7. Για τα προηγούμενα τρία κυκλώματα να διεξαχθούν με το πρόγραμμα SPICE χρονικές αναλύσεις λαμβάνοντας τις αναγκαίες κυματομορφές για την εξήγηση της λειτουργίας τους.
8. Να συγκριθούν τα προηγουμένως ληφθέντα πειραματικά αποτελέσματα με εκείνα από την ανάλυση με το SPICE. Να εξηγηθεί σε συντομία η λειτουργία των προηγουμένων κυκλωμάτων, με βάση τις κυματομορφές που ελήφθησαν.

ΑΣΚΗΣΗ 4: ΕΦΑΡΜΟΓΕΣ ΤΟΥ ΤΕΛΕΣΤΙΚΟΥ ΕΝΙΣΧΥΤΗ**ΠΕΙΡΑΜΑΤΙΚΑ ΑΠΟΤΕΛΕΣΜΑΤΑ**

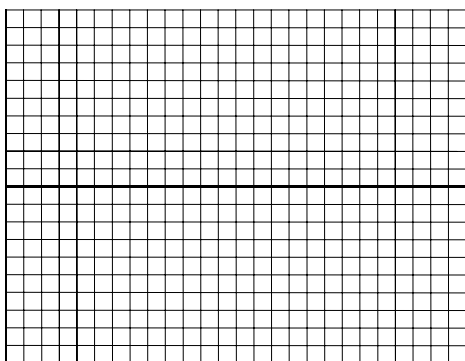
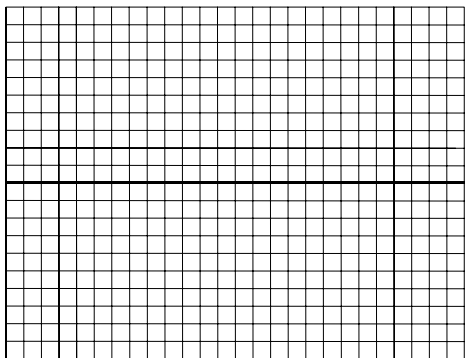
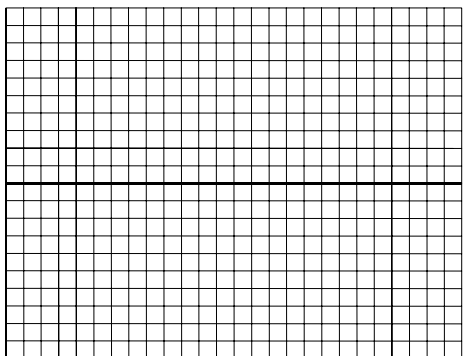
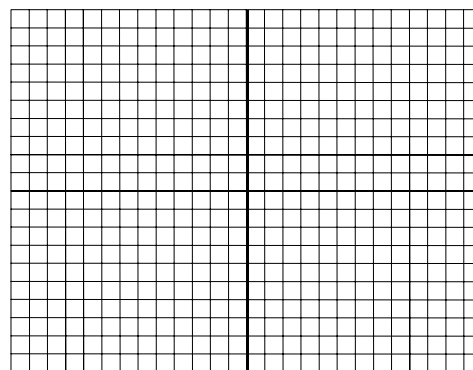
ΕΠΩΝΥΜΟ :

ΟΝΟΜΑ :

ΑΕΜ :

Ημερ/νία :

Ομάδα :

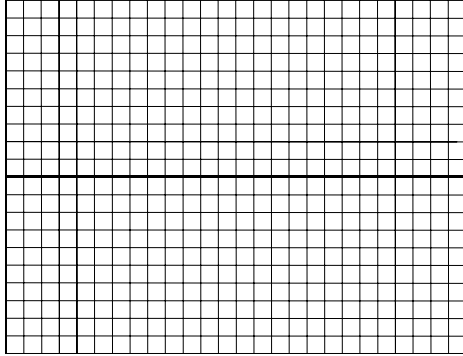
Βήματα 2 & 3:**Βήμα 2***Κυματομορφή στην είσοδο**Κυματομορφή στην έξοδο:**Κυματομορφή στο κοινό σημείο των R_1, R_2* **Βήμα 3***Χαρακτηριστική Εισόδου-Εξόδου***Βήμα 4:**

$$R_2 = 2.2 \text{ k}\Omega$$

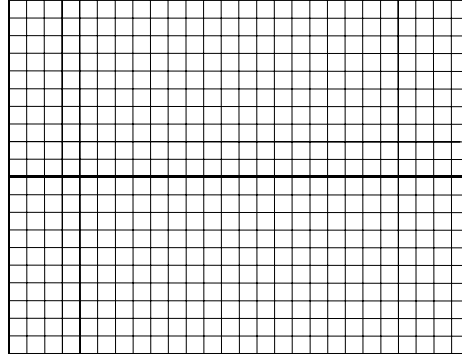
$$E_{in \text{ MIN}} = \quad V_{pp}$$

Βήμα 5:

$$C = 47 \text{ nF}$$



$$C = 100 \text{ nF}$$

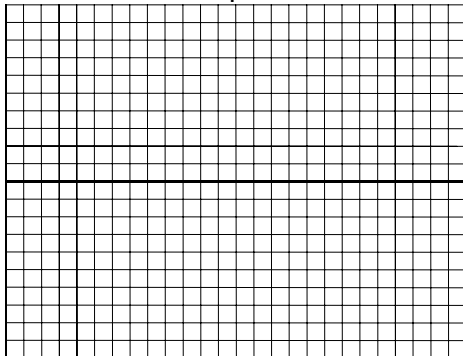


$$\text{Περίοδος} =$$

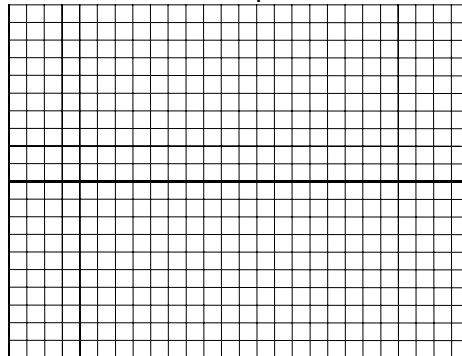
$$\text{Περίοδος} =$$

Βήμα 6:

$$C = 1 \mu\text{F}$$



$$C = 4.7 \mu\text{F}$$



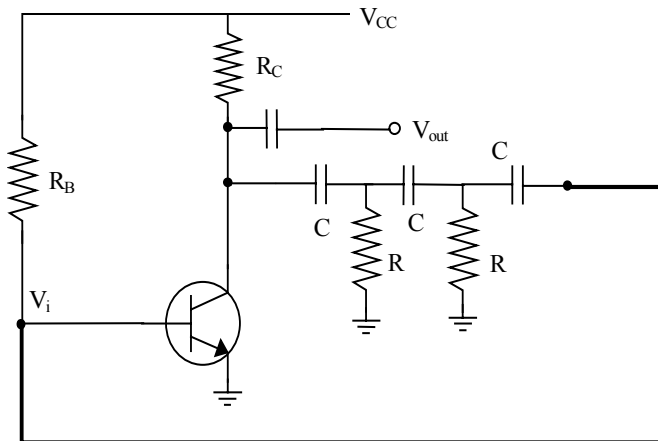
ΕΡΓΑΣΤΗΡΙΑΚΗ ΑΣΚΗΣΗ 5

ΤΑΛΑΝΤΩΤΕΣ

1. ΘΕΩΡΗΤΙΚΟ ΜΕΡΟΣ

1.1 Ταλαντωτής Μετατόπισης Φάσης με ένα Τρανζίστορ

Ο βασικός ταλαντωτής RC που φαίνεται στο Σχ. 5-1 περιλαμβάνει μία βαθμίδα ενίσχυσης με θετική ανάδραση που προκαλείται από ένα τριπλό δίκτυο RC.



Σχ. 5-1

Στην έξοδο του ενισχυτή κοινού εκπομπού προκαλείται μία μετατόπιση φάσης 180° , σε σχέση με την είσοδο, και το τριπλό δίκτυο RC προκαλεί μία περαιτέρω μετατόπιση φάσης κατά 180° . Το κέρδος τάσης, V_{out}/V_i και ο συντελεστής ανάδρασης είναι:

$$A = \frac{V_{out}}{V_i} = \frac{-\beta R_C}{r_{bb'} + r_{b'e}}$$

$$F = \frac{V_i}{V_{out}}$$

Αν $R_B \parallel (r_{bb'} + r_{b'e}) = R$ (για το σκοπό αυτό, συνήθως προστίθεται μία αντίσταση σε σειρά με τον ακροδέκτη της βάσης του τρανζίστορ) τότε:

$$\frac{V_i}{V_{out}} = \frac{1}{1 - j\frac{6}{\omega RC} - \frac{5}{\omega^2 R^2 C^2} + j\frac{1}{\omega^3 R^3 C^3}}$$

Επομένως:

$$AF = \frac{\frac{\beta R_C}{r_{bb'} + r_{b'e}}}{\frac{5}{\omega^2 R^2 C^2} - 1 - j\left(\frac{1}{\omega^3 R^3 C^3} - \frac{6}{\omega RC}\right)} = 1$$

Για να μη συμβαίνει μετατόπιση φάσης, πρέπει το άθροισμα των μιγαδικών όρων στη συχνότητα ταλάντωσης ω_0 να είναι μηδενικό. Επομένως, με τις παραπάνω προϋποθέσεις, η συχνότητα ταλάντωσης είναι:

$$f_o = \frac{1}{2\pi\sqrt{6RC}}$$

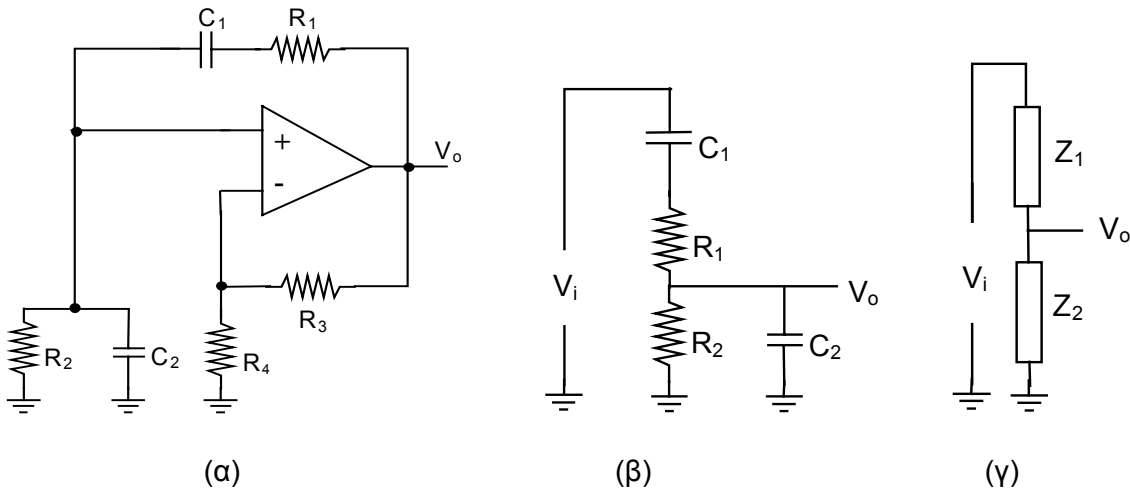
Προκειμένου να ισχύει ότι $AF=1$, πρέπει να είναι:

$$AF = \frac{\frac{\beta R_C}{\frac{5}{\omega_o^2 R^2 C^2} - 1}}{29(r_{bb'} + r_{b'e})} = 1$$

Έτσι, η τιμή του συντελεστή F του δικτύου ανάδρασης είναι ίση με $-1/29$ και $A = -29$.

1.2 Ταλαντωτής Γέφυρας Wien

Στο βασικό κύκλωμα του ταλαντωτή Wien, που φαίνεται στο Σχ. 5-2 (α), εφαρμόζεται θετική ανάδραση με το δίκτυο Wien (R_1, C_1, R_2, C_2) και επιπλέον αρνητική ανάδραση (R_3, R_4) για τη σταθεροποίηση του πλάτους των ταλαντώσεων.



Σχ. 5-2

Από το δίκτυο Wien, που σχεδιάζεται ξεχωριστά στα Σχ.5-2 (β)-(γ) προκύπτει:

$$\frac{V_i}{V_o} = \frac{Z_1 + Z_2}{Z_2} = 1 + \frac{Z_1}{Z_2}$$

με

$$Z_1 = R_1 + \frac{1}{j\omega C_1}$$

$$Z_2 = \frac{R_2}{1 + j\omega R_2 C_2}$$

Συνεπώς,

$$\begin{aligned} \frac{V_i}{V_o} &= 1 + \frac{\left[R_1 + \frac{1}{j\omega C_1} \right] \cdot [1 + j\omega R_2 C_2]}{R_2} \\ &= 1 + \frac{R_1}{R_2} + \frac{C_2}{C_1} + j \left(\omega R_1 C_2 - \frac{1}{\omega R_2 C_1} \right) \end{aligned}$$

Με $R_1=R_2=R$ και $C_1=C_2=C$ είναι:

$$\frac{V_i}{V_o} = 3 + j\left(\omega RC - \frac{1}{\omega RC}\right)$$

Το μιγαδικό μέρος μηδενίζεται στη συχνότητα συντονισμού:

$$\omega_o = \frac{1}{RC}$$

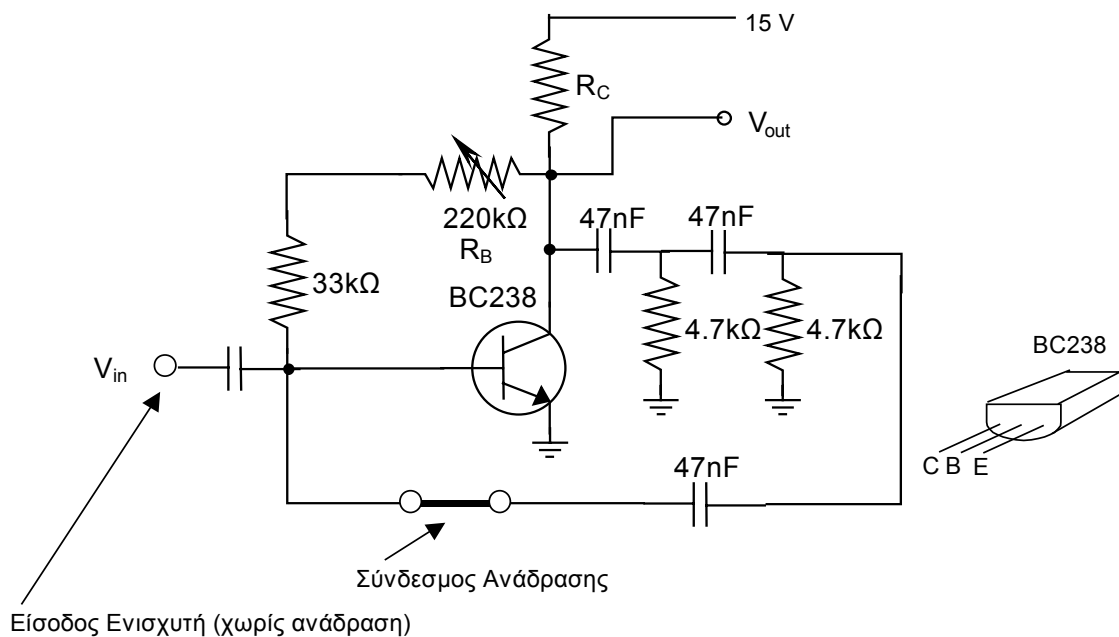
Επομένως, η συχνότητα ταλάντωσης είναι:

$$f_o = \frac{1}{2\pi RC}$$

και το κέρδος του ενισχυτή πρέπει να είναι μεγαλύτερο από 3, πράγμα που επιτρέπει την εφαρμογή αρνητικής ανάδρασης για τη σταθεροποίηση του πλάτους των ταλαντώσεων.

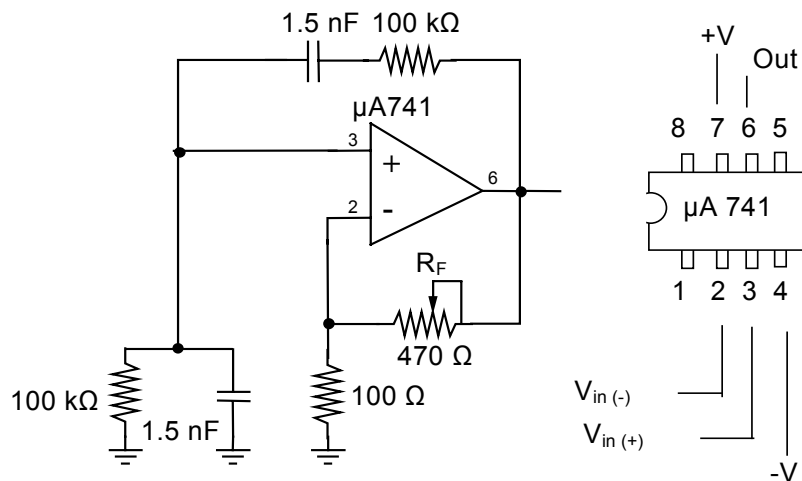
2. ΠΕΙΡΑΜΑΤΙΚΟ ΜΕΡΟΣ

1. Να μετρηθεί η παράμετρος β του τρανζίστορ BC238 και να συναρμολογηθεί το κύκλωμα του Σχ. 5-3, αλλά με αποσυνδεδεμένο το σύνδεσμο ανάδρασης (βλ. σχήμα 5-3) και $R_C = 18 \text{ k}\Omega$. Να τροφοδοτηθεί το κύκλωμα με συνεχή τάση 15 V.
2. Να ρυθμιστεί το ποτενσιόμετρο R_B ώστε το δυναμικό στο συλλέκτη του τρανζίστορ να είναι ίσο με 1V. Να μετρηθεί η τιμή της αντίστασης που παρουσιάζει το ποτενσιόμετρο. Να συμπληρωθεί ο σχετικός πίνακας μετρήσεων.
3. Να συνδεθεί η γεννήτρια σημάτων στην είσοδο του ενισχυτή. Με σήμα εισόδου πλάτους 40 mV pp και συχνότητας 10 kHz να παρατηρηθεί η κυματομορφή στο συλλέκτη του τρανζίστορ. Να μετρηθεί το πλάτος pp του σήματος εξόδου και να υπολογιστεί η ενίσχυση. Αυξάνοντας βαθμιαία το πλάτος του σήματος εισόδου να μετρηθεί το μέγιστο πλάτος pp του σήματος εισόδου, πέραν του οποίου παραμορφώνεται το σήμα που λαμβάνεται στο συλλέκτη του τρανζίστορ. Να μετρηθεί το αντιστοιχούν μέγιστο πλάτος pp του σήματος εξόδου. Να συμπληρωθεί ο σχετικός πίνακας μετρήσεων.



Σχ. 5-3

4. Να διακοπεί η τροφοδοσία του κυκλώματος και να αντικατασταθεί η αντίσταση R_C με αντίσταση των $4.7 \text{ k}\Omega$. Να συνδεθεί η γεννήτρια σημάτων στην είσοδο του ενισχυτή. Με σήμα εισόδου πλάτους 40 mV_{pp} και συχνότητας 10 kHz , να ρυθμιστεί το ποτενσιόμετρο R_B ώστε η ενίσχυση να είναι ίση με -100 . Να μετρηθεί η τιμή της αντίστασης που παρουσιάζει το ποτενσιόμετρο. Να συμπληρωθεί ο σχετικός πίνακας μετρήσεων.
5. Να αποσυνδεθεί η γεννήτρια σημάτων και να συνδεθεί ο σύνδεσμος ανάδρασης. Να ρυθμιστεί το ποτενσιόμετρο R_B ώστε στην έξοδο μόλις να αρχίσουν να παράγονται σταθερού πλάτους ταλαντώσεις. Να μετρηθεί η τιμή της αντίστασης που παρουσιάζει το ποτενσιόμετρο και να συμπληρωθεί το αποτέλεσμα.
6. Με κατάλληλη ρύθμιση του ποτενσιόμετρου R_B να παρατηρηθεί το μέγιστο πλάτος του σήματος εξόδου, χωρίς αυτό να παραμορφώνεται. Να μετρηθεί η τιμή της αντίστασης που παρουσιάζει το ποτενσιόμετρο και να συμπληρωθεί ο σχετικός πίνακας των μετρήσεων.
7. Στο διάγραμμα των αποτελεσμάτων των μετρήσεων να σχεδιαστεί η κυματομορφή εξόδου και να μετρηθεί η περίοδος των παραγομένων ταλαντώσεων.
8. Να επαναληφθούν τα βήματα 5-7 χρησιμοποιώντας πυκνωτές με χωρητικότητα 1.5 nF .
9. Να συναρμολογηθεί και να τροφοδοτηθεί το κύκλωμα του Σχ. 5-4 με συνεχείς τάσεις $\pm 15 \text{ V}$.
10. Να μεταβληθεί η ρυθμιστική αντίσταση R_F ώστε στην έξοδο να αρχίσουν να παράγονται σταθερού πλάτους ταλαντώσεις. Να μετρηθεί η τιμή της R_F .



Σχ. 5-4

11. Να σχεδιαστεί η κυματομορφή εξόδου και να μετρηθεί η συχνότητα των παραγομένων ταλαντώσεων.
12. Να επαναληφθεί το προηγούμενο βήμα χρησιμοποιώντας πυκνωτές ανάδρασης των 47 nF .

Αναλύσεις με τον Υπολογιστή

13. Να αναλυθούν τα δύο προηγούμενα κυκλώματα ταλαντωτών με το πρόγραμμα SPICE και να συγκριθούν τα αποτελέσματα με τα πειραματικά.

ΑΣΚΗΣΗ 5: ΤΑΛΑΝΤΩΤΕΣ
ΠΕΙΡΑΜΑΤΙΚΑ ΑΠΟΤΕΛΕΣΜΑΤΑ

ΕΠΩΝΥΜΟ :

ΟΝΟΜΑ :

ΑΕΜ :

Ημερ/νία :

Ομάδα :

Βήμα 1:

$\beta =$

Βήμα 2:

$R_B =$ $k\Omega$

Βήμα 3:

$V_{in} = 40 \text{ mV}, f=10\text{kHz}$

$V_{out} =$ V pp

Ενίσχυση =

$V_{in \text{ MAX}} =$ mV pp

$V_{out \text{ MAX}} =$ V pp

Βήμα 4:

$R_C = 4.7 \text{ k}\Omega, V_{in} = 40 \text{ mV}, f = 10\text{kHz}, V_{out}/V_{in} = -100$

$R_B =$ $k\Omega$

Βήμα 5:

Με δίκτυο ανάδρασης ($R=4.7 \text{ k}\Omega, C=47 \text{ nF}$)

Ρύθμιση για έναρξη ταλαντώσεων

$R_B =$ $k\Omega$

Βήμα 6:

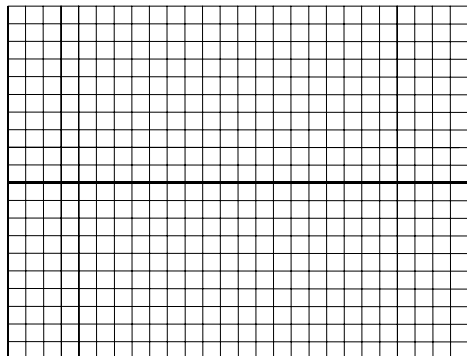
Ρύθμιση για μέγιστο πλάτος στη έξοδο

$R_B =$ $k\Omega$

Βήματα 7 & 8:

Βήμα 7

Κυματομορφές Εξόδου
C=47 nF

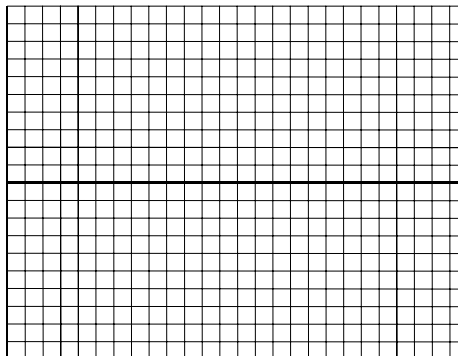


Περίοδος =
Συχνότητα =

Βήμα 8

Ρύθμιση για έναρξη ταλαντώσεων (Βήμα 5)
R_B = κΩ
Ρύθμιση για μέγιστο πλάτος στη έξοδο (Βήμα 6)
R_B = κΩ

C=1.5 nF



Περίοδος =
Συχνότητα =

Βήμα 10:

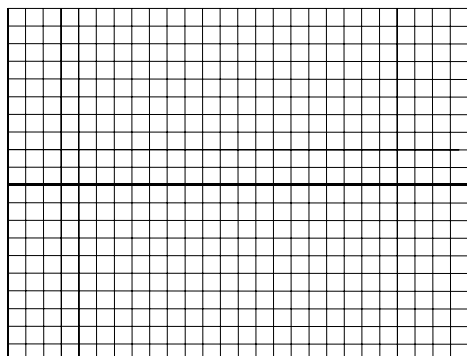
R_F = Ω

Βήματα 11 & 12 :

Κυματομορφές Εξόδου

Βήμα 11

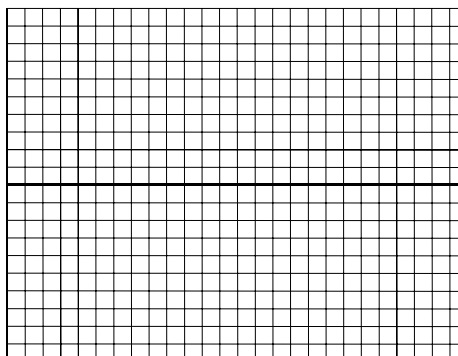
C=1.5 nF



Περίοδος =
Συχνότητα =

Βήμα 12

C=47 nF



Περίοδος =
Συχνότητα =